



# 單段蝸輪減速機W系列

## SINGLE REDUCTION WORM REDUCER W SERIES

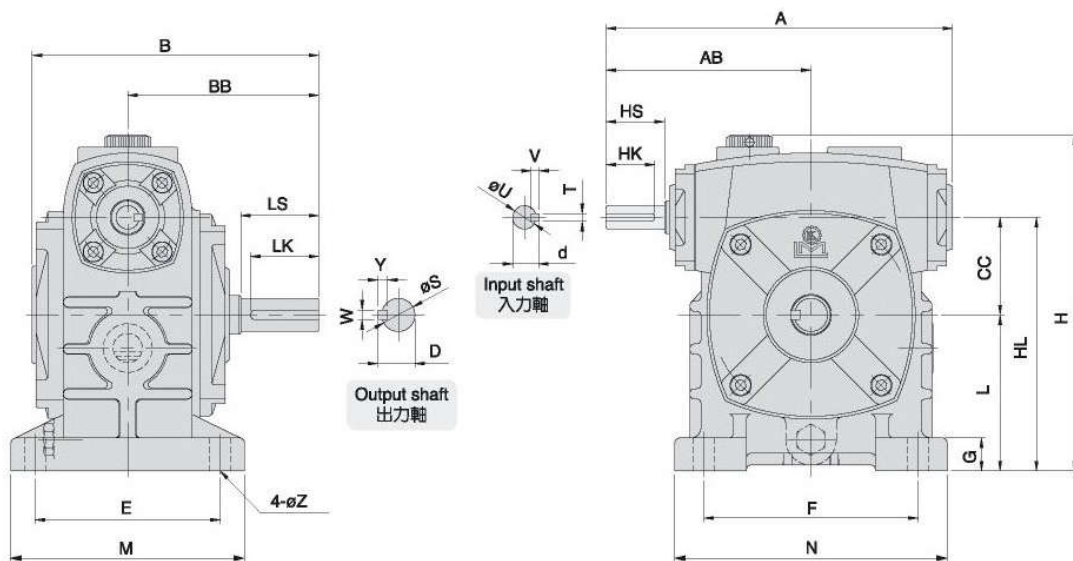
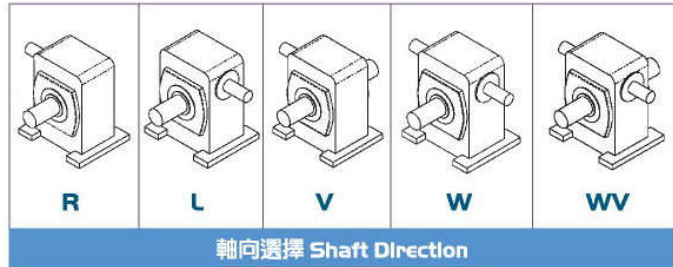
MODEL : HW



▲40#~135#



▲155#~175#



### 尺寸表 Dimension

單位 : m/m

減速比 RATIO	馬力 HP		腳座 FOOT STOCK										入力軸 INPUT SHAFT				出力軸 OUTPUT SHAFT				重量 Weight (KG)				
	1/10~ 1/20	1/40~ 1/60	A	AB	B	BB	CC	L	H	HL	E	F	M	N	G	Z	HS	U	d	TxVxHK		LS	S	D	WxYxLK
	型號 MODEL																								
40	1/8		139.5	86	122	80	40	60	141	100	89	89	110	112	14	9	25	12	13.5	4x4x20	30	15	17	5x5x25	4
50	1/4	1/8	178	105	146	98	50	80	172	130	95	110	120	140	16	11	30	12	13.5	4x4x25	40	17	19	5x5x35	6.6
60	1/2	1/4	198	120	164	110	60	90	200	150	105	120	130	150	20	11	40	15	17	5x5x35	50	22	25	7x7x45	8.2
70	1	1/2	235	140	193	130	70	105	235	175	115	150	150	190	20	15	40	18	20	5x5x35	60	28	31	7x7x55	13.8
80	2	1	268	161	210	140	80	120	260	200	135	180	170	220	20	15	50	22	25	7x7x45	65	32	35	10x8x60	19
100	3	2	322	190	260	170	100	150	324	250	155	220	195	270	25	15	50	25	28	7x7x45	75	38	41	10x8x70	37
120	5	3	390	231	288	190	120	180	380	300	180	260	230	320	30	18	65	30	33	7x7x60	85	45	48	12x8x80	65.2
135	7 1/2	5	438	258	322	214	135	215	445	350	200	290	250	350	32	18	75	35	38	10x8x70	95	55	59	15x10x90	82.2
155	10	7 1/2	491	292	392	253	155	235	482	390	220	320	285	380	38	20	85	40	43	10x8x80	110	60	64	15x10x105	116.8
175	15	10	555	325	412	262	175	260	537	435	250	350	310	410	40	22	85	45	48	12x8x80	110	65	69	18x10x105	143.2