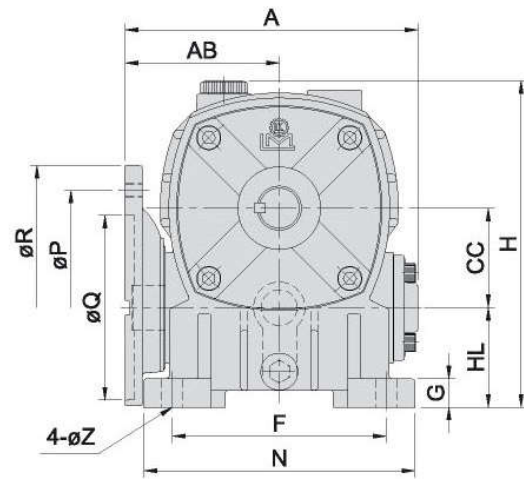
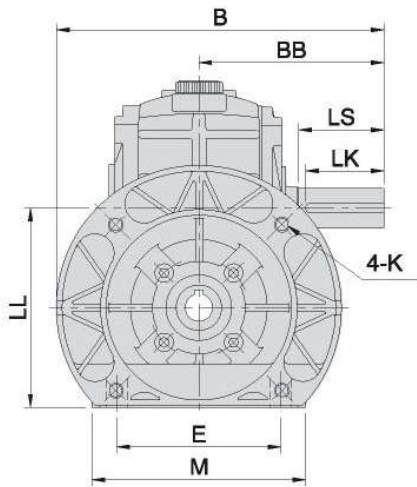




單段蝸輪減速機W系列

SINGLE REDUCTION WORM REDUCER W SERIES

MODEL : LMW



尺寸表 Dimension

單位：m/m

減速比 RATIO	馬力 HP	A	AB	B	BB	CC	HL	LL	H	馬達盤 MOTOR FLANGE				腳座 FOOT STOCK					入力孔 INPUT BORE			出力軸 OUTPUT SHAFT				重量 Weight (KG)	
										P	Q	R	K	E	F	M	N	G	Z	V	T	U	LS	S	D		WxYxLK
60	1/2	167	87	190	110	60	60	120	202	130	110	160	M8	105	120	130	148	20	11	12.7 16.3	4 5	11 14	50	22	25	7x7x45	8.8
70	1	200	108	210 230	130	70	70	140	230	130	110	160	M8 M10	115	150	150	182	20	15	16.3 21.8	5 6	14 19	60	28	31	7x7x55	14.8
80	2	226	118	240	140	80	80	160	265	165	130	200	M10	135	180	170	220	20	15	21.8 27.3	6 8	19 24	65	32	35	10x8x60	20.2
100	3	278	144	270 295	170	100	100	200	337	165	130	200	M10 M12	155	220	195	270	25	15	27.3 31.3	8 8	24 28	75	38	41	10x8x70	37
120	5	334	173	315	190	120	120	240	398	215	180	250	M12	180	260	230	320	30	18	31.3	8	28	85	45	48	12x8x80	62.4
135	7 1/2	369	187	339 364	214	135	135	270	440	215	180	250	M12	200	290	250	350	30	18	31.3 41.3	8 10	28 38	95	55	59	15x10x90	81
155	10	412	212	403	253	155	135	290	490	265	230	300	M12	220	320	280	385	38	20	41.3	10	38	110	60	64	15x10x105	111.6