

# SINGLE REDUCTION WORM REDUCER W SERIES

## 單段蝸輪減速機W系列

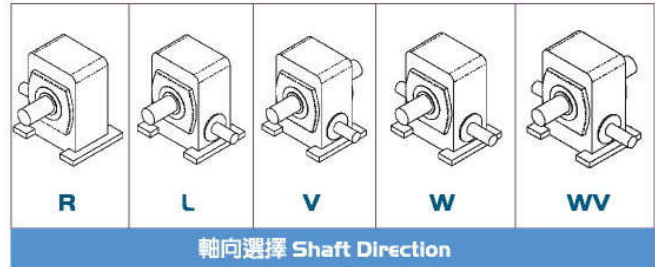
### MODEL : LW



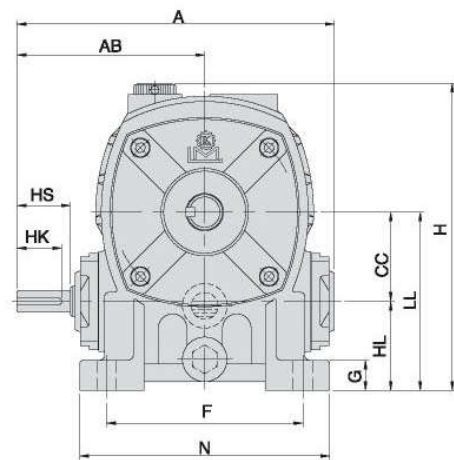
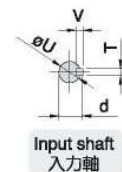
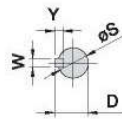
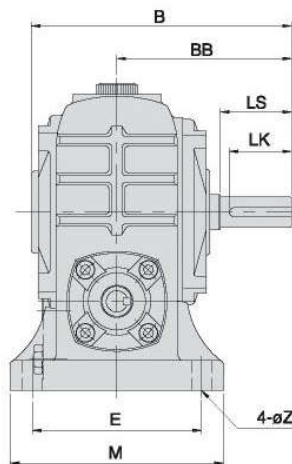
▲50#~135#



▲155#~250#



▲300#~350#



### 尺寸表 Dimension

單位 : m/m

減速比 RATIO	馬力 HP	A	AB	B	BB	CC	H	HL	LL	腳座 FOOT STOCK					入力軸 INPUT SHAFT					出力軸 OUTPUT SHAFT				重量 Weight (KG)				
										E	F	M	N	G	Z	HS	U	d	TxVxHK	LS	S	D	WxYxLK					
型號 MODEL	1/10- 1/30	1/40- 1/60																										
50	1/4		178	105	149	98	50	171	50	100	95	110	120	140	16	11	30	12	13.5	4x4x25	40	17	19	5x5x35	6.6			
60	1/2	1/4	198	120	164	110	60	200	60	120	105	120	130	150	20	11	40	15	17	5x5x35	50	22	25	7x7x45	9			
70	1	1/2	235	140	193	130	70	240	70	140	115	150	150	190	20	15	40	18	20	5x5x35	60	28	31	7x7x55	13.4			
80	2	1	268	161	210	140	80	266	80	160	135	180	170	220	20	15	50	22	25	7x7x45	65	32	35	10x8x60	19			
100	3	2	322	190	260	170	100	337	100	200	155	220	195	270	25	15	50	25	28	7x7x45	75	38	41	10x8x70	36			
120	5	3	390	231	288	190	120	398	120	240	180	260	230	320	30	18	65	30	33	7x7x60	85	45	48	12x8x80	59			
135	7 1/2	5	438	258	322	214	135	440	135	270	200	290	250	350	32	18	75	35	38	10x8x70	95	55	59	15x10x90	80.6			
155	10	7 1/2	491	292	392	253	155	496	135	290	220	320	280	390	38	20	85	40	43	10x8x80	110	60	64	15x10x105	110.4			
175	15	10	555	325	412	262	175	565	160	335	250	350	315	415	40	22	85	45	48	12x8x80	110	65	69	18x10x105	151.2			
200	20	15	604	352	483	311	200	620	175	375	290	350	360	420	42	22	95	50	53	12x8x90	125	70	75	20x12x120	203			
225	25	20	650	375	523	335	225	693	190	415	330	390	410	470	45	27	95	55	59	15x10x90	140	80	85	20x12x135	277.2			
250	30	25	728	422	555	359	250	781	200	450	380	440	460	520	50	27	110	60	64	15x10x105	155	90	96.5	24x16x150	325			
300	40	30	864	498	601	387	300	840	190	490	368	520	450	620	55	36	125	70	73	18x10x120	170	95	101	24x16x160	480			
350	50	40	945	570	735	480	350	981	215	565	432	597	520	700	55	43	145	80	85	20x12x135	190	115	124	32x20x185	800			