

# GAS SOLENOID VALVE

## 방폭 가스/공기 압력 스위치

防爆 燃气/空气压力开关

GAS/AIR PRESSURE CONTROL (LOW PRESSURE)

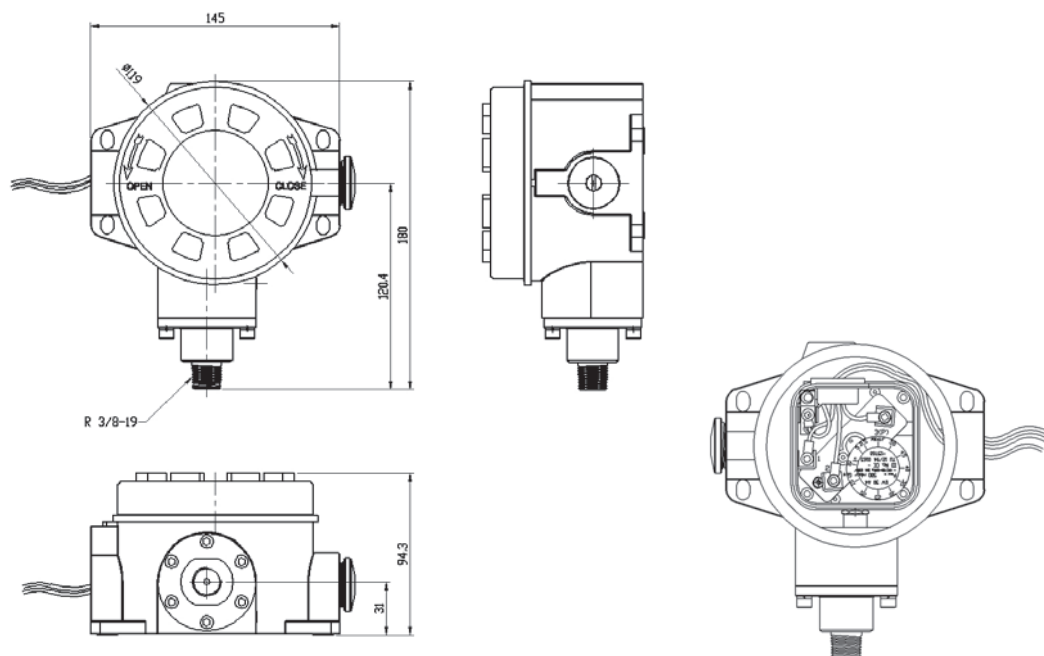


According to LVD 2006/95/EC  
test required IEC 60730-1 (4th Edi.): 2010  
IEC 60730-2-6 (2th Edi.): 2007



인증기준 : 방호장치 의무안전인증고시  
(고용노동부고시 제 2013-54호)  
인증번호 : 16-GA2BO-0377X  
인증등급 : Ex d IIC T4 IP66

### ■ 치수 | 尺寸 | DIMENSION



※ Specification of the products are subject to change without prior notice for quality improvement.

## 상세사양 | 详细规格 | TECHNICAL SPECIFICATIONS

MODEL	설정범위 设定范围 Adjusting Range	스위칭 편차 SWITCHING偏差 Switching Difference ΔP	최대사용압력 最大使用压力 Max. Operating Pressure (mbar)	설정공차 设定公差 Adjusting Tolerance	압력제어 범위 压力控制范围 Pressure Control Range
EX-HSG 3003	0.4~3.0mbar	≤ 0.4mbar	500mbar	±15%	0.5mbar ~ 500mbar
EX-HSG 3010	1.0~10mbar	≤ 0.5mbar			
EX-HSG 3050	2.5~50mbar	≤ 1mbar			
EX-HSG 3150	30~150mbar	≤ 4mbar			
EX-HSG 3500	100~500mbar	≤ 30mbar			

## 일반사양 | 一般规格 | GENERAL SPECIFICATION

사용 가스 适用燃气 Working gas	LNG(도시가스), LPG, 공기, 연도 가스, 바이오 메탄가스 LNG(城市煤气), LPG, 空气, 轻度燃气, 生物沼燃气. LNG(Town gas), LPG, Air, Flue gas, Biologically produced Methane gas
주위 온도 周围温度 Ambient temperature	-15 ~ 60 °C
사용 전압 工作电压 Voltage	24 ~ 240V
접점 용량 接触点容量 Switching capacity	5A
표준 은접점 标准接触点 Silver standard contact	
보호등급 保护等级 Protection grade	IP 66

## 재질 | 材质 | MATERIALS

방폭함 防爆盒 Explosion-proof housing	Aluminium diecast
내부 하우징 베이스 内部外壳下盖 Internal housing base	Aluminium diecast
스위치 开关 Switch	Nylon W6
후드 顶盖 Hood	Polycarbonate
다이하우렘 密封件 Diaphragm	HNBR
압력 연결부 压力连接口 Pressure connection	Stainless steel

## 기술적 특성 | 技术特性 | TECHNICAL DESCRIPTION

본 제품은 보조전원 없이 기계적으로 작동하는 압력 콘트롤입니다.  
다이하우렘 방식의 압력 스위치인 본 제품은 다양한 공정 라인에 사용 될 수 있습니다.  
본 제품은 보조전원 없이 기계적으로 작동하는 압력 콘트롤입니다.

此产品是一种无须补足电源而机械工作的控制器。  
此产品是一种无须补足电源而机械工作的控制器。  
密封垫方式的压力开关适用于多种工程上。

This product is a mechanical pressure control without auxiliary power.  
Diaphragm type pressure switch can be used in a variety of process lines.  
This product is a mechanical pressure control without auxiliary power.

※ Specification of the products are subject to change without prior notice for quality improvement.