

SOLENOID VALVE

2웨이 솔레노이드 밸브 (상시 닫힘형, 직동식)

2通电磁阀 (常闭型, 直动式)

2WAY SOLENOID VALVE (NORMALLY CLOSED TYPE, DIRECT ACTING)

공기 물 기름용 | Water Air Oil | 水 空气 油

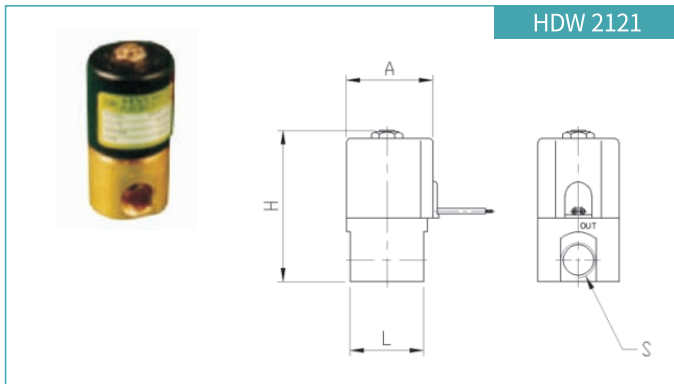
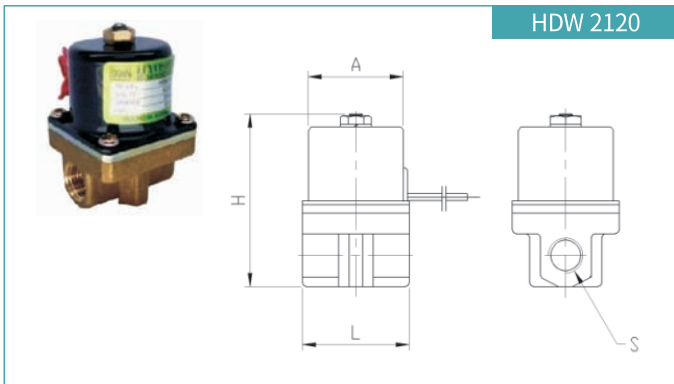
특징 | 特点 | FEATURES

- 긴 수명의 높은 신뢰성
- 경량 소형으로 구조가 간단하고 고장률이 낮으며, 운전 비용이 적게 듭니다.
- 寿命长, 可靠性高
- 结构紧凑, 故障少, 维护费用少。
- Long life and higher reliability
- Light, compact and simple structure will result in low failure rate and operating cost.

응용분야 | 应用范围 | APPLICATIONS

자판기, 정수기, 용접기, 의료기기, 진공포장기, 세척기 등
自动贩卖机, 净水器, 焊机, 医疗器械, 真空包装机, 洗涤器等

Vending machine, Water filter, Welders, Medical equipment, etc.



치수 | 尺寸 | DIMENSION

MODEL	L	H	A	연결부 连接口 CONNECTION	중량 重量 WEIGHT
HDW 2110 (6A)	40	35.6	62	6A (Rc 1/8")	296g
HDW 2120 (8A)	40	35.6	62	8A (Rc 1/4")	296g
HDW 2111 (6A)	27	32	56	6A (Rc 1/8")	230g
HDW 2121 (8A)	27	32	56	8A (Rc 1/4")	230g

기종별 사양 | 种别规格 | INDIVIDUAL SPECIFICATION

MODEL	오리피스 公称通径 ORIFICE	사용압력범위 工作压力范围 WORKING PRESSURE					
		공기 空气 AIR		물 水 WATER		맑은 오일 油 OIL	
		AC	DC	AC	DC	AC	DC
HDW 2111	Ø 1	20	15	20	15	10	10
	Ø 1.5	15	10	15	10	8	7
HDW 2121	Ø 2	15	15	15	15	10	10
	Ø 3	10	5	7	5	5	5
HDW 2120	Ø 2	15	15	15	15	15	10
	Ø 3	10	6	10	6	6	5
	Ø 4	7	4	6	4	3.5	3

표준 사양 | 标准规格 | SPECIFICATION

사용 유체 工作流体 WORKING FLUID	공기, 물, 기름 空气, 水, 油 AIR, WATER, OIL	리드선 길이 导线长度 THE LENGTH OF LEAD WIRE	260mm
사용 압력 工作压力 OPERATING PRESSURE	0 ~ 1.0 MPa	사용 온도 流体温度 FLUID TEMPERATURE	0 ~ 60°C
사용 전압 工作电压 VOLTAGE	AC220V, AC110V DC24V, DC12V	몸체 재질 阀体材质 BODY MATERIAL	황 동 黄铜 BRASS
소비 전력 功率消耗 POWER CONSUMPTION	AC220V : 8VA DC24V : 7.5W	시트 재질 密封件材质 SEAT MATERIAL	니트릴 고무 丁腈橡胶 NBR
절연 종별 线圈绝缘 COIL INSULATION	CLASS F	옵 션 选项 OPTION	시트 密封件 SEAT : EPDM, CR, FKM 나사규격 螺纹规格 CONNECTION : PF, NPT

* 이 제품의 사양은 품질향상을 위하여 예고없이 변경될 수 있습니다. 对于本产品的性能改善, 可事前(无预告)变更产品的规格。