

PRODUCTS
www.hyoshin.co.kr



농업 관개 · 원예용 밸브

AGRICULTURAL IRRIGATION VALVE

Autosigma[®] (주) 효신



ISO 9001 : 2015
ISO 14001 : 2015

INNOBIZ
기술혁신형중소기업



꿈과 가치를 실현하는 글로벌 업체 Best Business Partner For You

(주)효신은 1984년 7월에 설립되어 공장 자동화에 필요한 압력스위치 및 자동소화설비에 필요한 알람 스위치의 국산화를 시작으로 유체제어용 솔레노이드 밸브의 선두 제조업체로 성장하였습니다. 당사는 끊임없는 연구개발을 통해 가스연소시스템에 필수 기구인 가스용 솔레노이드 밸브를 비롯하여 가스압력스위치, 필터, 방폭용 솔레노이드 밸브, 방폭함 등 그 영역을 「Autosigma」라는 브랜드로 확대해 오고 있습니다.

2019년은 (주)효신이 스마트팜에 필수 시설 장비인 관개·원예용 밸브를 출시하며 그 첫발을 내딛는 해입니다. (주)효신은 이미 국내 시장을 대부분 점유하고 있는 유수한 해외 브랜드의 관개·원예 시설용 밸브들과 경쟁하여 더 좋은 품질과 A/S로 농업인의 스마트한 농장 운영을 돕도록 하겠습니다.

Hyoshin Mechatronics Co., Ltd. was established in 1984 and has grown into a leading manufacturer of solenoid valves for fluid control, starting with the localization of alarm switches required for automatic fire extinguishing systems and pressure switches for factory automation. Through continuous research and development, we have expanded the scope of the solenoid valves for gas, as well as the pressure switches, filters, explosion-proof solenoid valves, etc., which are essential to the gas combustion system, under the brand of "Autosigma".

2019 is the first year Hyoshin Mechatronics Co., Ltd. launched a valve for irrigation systems, which are essential equipment for smart farms. We will compete with the valves for irrigation and gardening facilities of a foreign brand, which already dominate the domestic market, to help farmers operate smart farms with better quality and A/S.

(株)孝信于1984年7月成立，以工厂自动化所需的压力开关及自动灭火设备所需的定时开关国产化为开端，成长为流体控制用电磁阀的领先制造企业。本公司通过不断的研究开发，燃气燃烧系统中必需的燃气体电磁阀，燃气压力开关，过滤器，防爆用电磁阀，防爆盒等，将领域扩大为“Autosigma”的品牌。2019年是(株)孝信在智能农场推出必需设施、设备灌溉水源用阀门迈出第一步的一年。(株)孝信将与已经占据大部分国内市场的灌溉园艺设施用阀门的知名海外品牌竞争，以更好的品质和售后服务帮助从业人员运营智能农场。

인증서 CERTIFICATION



AUTOSIGMA 상표등록증
AUTOSIGMA 商標登最征
Trademark Registration



AUTOSIGMA 상표중국등록증
AUTOSIGMA 商標中國登最征
Trademark China Registration



연구개발전담부서인증서
研发专责部门认定书
Research & Development
Department



벤처기업확인서
创业公司认证
Venture Company



유망중소기업 인증서
有望中小企业认证书
Certificate Promising
SME Certificate



무역협회 회원증
贸易协会会员证
Trade Association
Membership



기술혁신형중소기업확인서
确认技术创新型中小企业
Certificate of INNO-BIZ



수출유망중소기업지정증
出口遗愿中小企业
Export Promising
Businesses



강소기업 인증서
强大的小企业证书
Strong Small Business
Certificate



원산지인증 수출자 인증서
原产地认证出口者认证书
Certificate of Origin
Exporter



ISO 9001 품질경영시스템인증
ISO9001 质量管理体系认证
ISO 9001 Quality
Management
System Certification



ISO 14001 환경경영시스템인증
ISO 14001 环境管理体系认证
ISO 14001 Environmental
Management System Certification



특허증-터치스위치
寺利征
Patent Certificate



특허증-예혼합 밸브 버너장치
寺利征
Patent Certificate



특허증-알람벨브
寺利征
Patent Certificate



ATEX 방폭 공장인증서-HPG-EX
ATEX 防爆工厂证书
Explosion-Proof Factory
Certification



ATEX 방폭 인증서-HPG-EX
ATEX 防爆证书
Explosion-Proof Certification



TUV 인증-HFS
TUV 证书
TUV certification



CE 인증- HPW
CE 证书
CE certification



특허증-절전형슬레노이드밸브
寺利征
Patent Certificate

SOLENOID VALVE

관개·관수·원예용 IRRIGATION

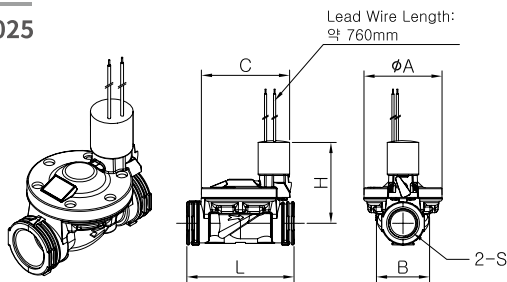
농업 관수용 플라스틱 전자제어 밸브 HPI 2025 | 2040 | 2050

农业灌溉、灌水塑料电磁阀

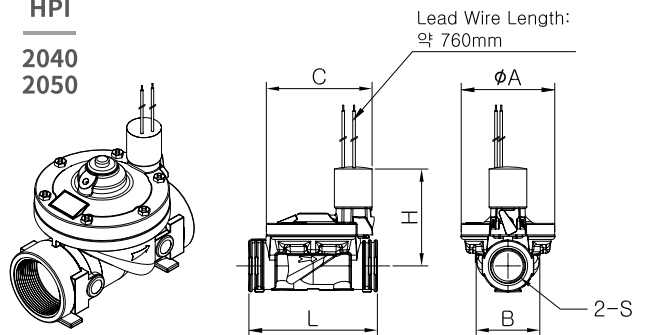
Plastic solenoid valve for agricultural irrigation (Normally Closed)



HPI
2025



HPI
2040
2050



■ 치수 | 尺寸 DIMENSIONS

MODEL	외형치수 外形尺寸 Overall (mm)					무게 重量 Weight (kg)	연결구 连接口 Connection
	L	H	A	B	C		
HPI 2025	111	84	81	55	91	0.30	R 1"
HPI 2040	172	112	127	99	135	1.00	R 1-1/2"
HPI 2050	172	112	127	99	135	1.00	R 2"

■ 재질_材质 MATERIALS

메인 밸브 主阀 Main Valve	NY66-G30
솔레노이드 구동부 电磁阀执行器 Solenoid Operator	Stainless Steel
밀봉재 密封件 Seals	NBR
스프링 弹性 Spring	Stainless Steel

■ 일반사양 | 一般规格 GENERAL SPECIFICATION

유체 液体 Fluid	농업용수, 지하수 등 农业用水,地下水等 Agricultural water, underground water, etc.
형태 形态 Shape	구형 球形 Globe
기능 功能 Function	2방향 상시닫힘 双向通常闭锁 2 Way Normally Closed
사용 압력 工作压力 Pressure	0.5 ~ 5 kg/cm ²
사용 온도 工作温度 Temperature	0~50°C
사용 전압 工作电压 Voltage	AC 24V (±10%)
보호 등급 保护等级 Protection Class	IP 65

■ 기술적 특성 | 技术特性 TECHNICAL DESCRIPTION

- | | | |
|-------------------------------------|------------------------------|---|
| - 압력 손실의 최소화 | - 最小化压力损失 | - Minimization of pressure loss |
| - 유지 관리가 용이함 | - 易于维护 | - Easy maintenance |
| - 다이어프램의 낮은 부식성과 변형률 | - 隔膜的低腐蚀和应变 | - Low corrosion and strain of diaphragm |
| - 유리섬유의 함유로 높은 내구성 | - 玻璃纤维具有高耐久性 | - High durability due to glass fiber |
| - 수동조작핸들은 전원 공급이 차단됐을 때 밸브를 수동으로 조작 | - 手动选择器在切断电源供给时, 用于手动操作阀门运转。 | - The manual override is used to manually operate the valve when the power supply is cut off. |

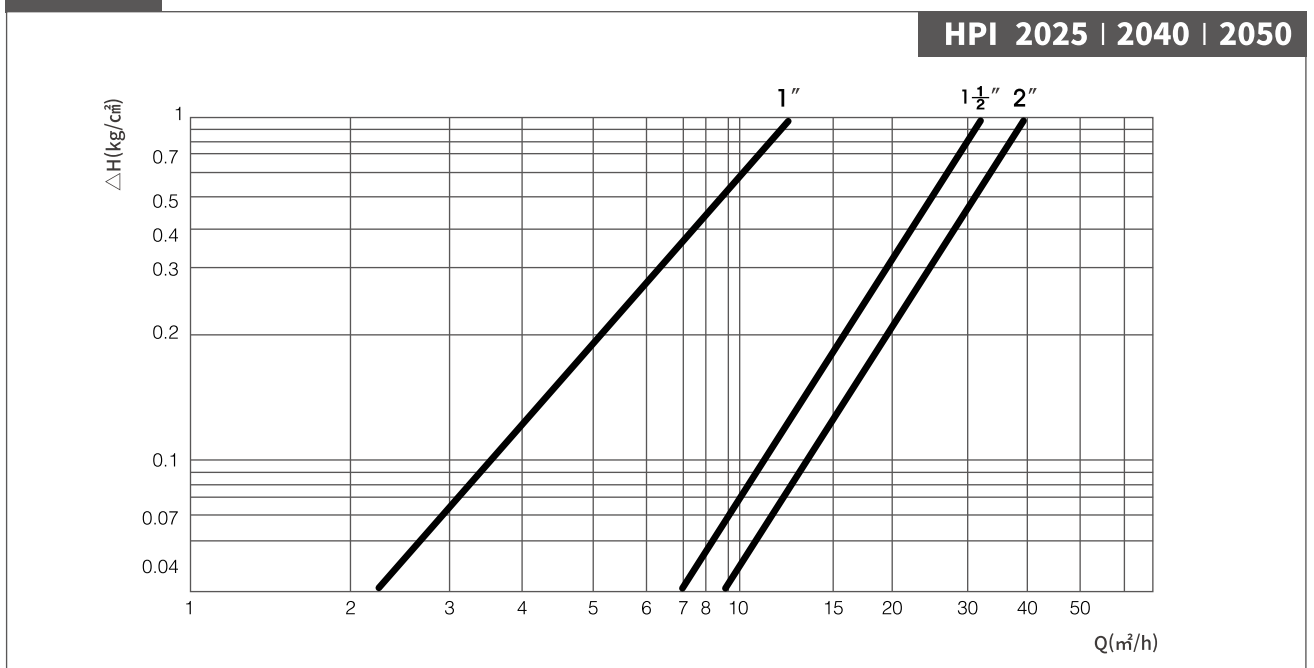
■ 주의사항 | 注意事项 PRECAUTION

HPI 2025/2040/2050 밸브는 농업 관수용 플라스틱 전기제어 밸브로서 반드시 필터와 함께 설치되고 결빙으로부터 보호되어야 오랜 수명을 유지할 수 있으며 취급 부주의에 의한 고장은 품질 보장의 대상이 아닙니다.

HPI 2025/2040/2050 밸브는专门用于农业灌水塑料电控阀门,必须与过滤器一起安装,并保护其不受结冰影响,才能保持长久寿命,因操作不慎造成的故障不属于质量保障。

The valve HPI 2025/2040/2050 is an agricultural-irrigation plastic electrical control valve that must be installed with a filter and protected from freezing to maintain a long life and quality assurance does not cover the failure due to handling carelessness.

FLOW CHART



SOLENOID VALVE

관개·관수·원예용 IRRIGATION

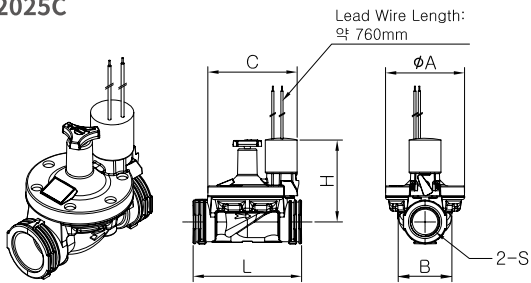
농업 관수용 플라스틱 전자제어 밸브(유량조절용) HPI 2025C | 2040C | 2050C

农业灌溉、灌水塑料电磁阀

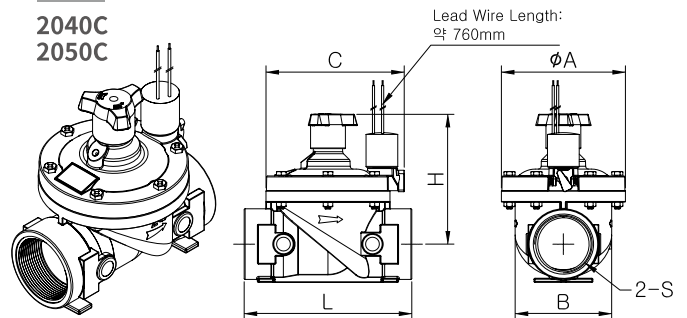
Plastic solenoid valve for agricultural irrigation (Normally Closed)



HPI
2025C



HPI
2040C
2050C



■ 치수 | 尺寸 DIMENSIONS

MODEL	외형치수 外形尺寸 Overall (mm)					무게 重量 Weight (kg)	연결구 连接口 Connection
	L	H	A	B	C		
HPI 2025C	111	84	81	55	91	0.32	R 1"
HPI 2040C	172	112	127	99	135	1.03	R 1-1/2"
HPI 2050C	172	112	127	99	135	1.03	R 2"

■ 재질 | 材质 MATERIALS

메인 밸브 主阀 Main Valve	NY66-G30
솔레노이드 구동부 电磁阀执行器 Solenoid Operator	Stainless Steel
밀봉재 密封件 Seals	NBR
스프링 弹性 Spring	Stainless Steel

■ 일반사양 | 一般规格 GENERAL SPECIFICATION

유체 液体 Fluid	농업용수, 지하수 등 农业用水,地下水等 Agricultural water, underground water, etc.
형태 形态 Shape	구형 球形 Globe
기능 功能 Function	2방향 상시단힘 双向通常闭锁 2 Way Normally Closed
사용 압력 工作压力 Pressure	0.5 ~ 5 kg/cm ²
사용 온도 工作温度 Temperature	0~50°C
사용 전압 工作电压 Voltage	AC 24V (±10%)
보호 등급 保护等级 Protection Class	IP 65

■ 기술적 특성 | 技术特性 TECHNICAL DESCRIPTION

- | | | |
|-------------------------------------|------------------------------|---|
| - 압력 손실의 최소화 | - 最小化压力损失 | - Minimization of pressure loss |
| - 유지 관리가 용이함 | - 易于维护 | - Easy maintenance |
| - 다이어프램의 낮은 부식성과 변형률 | - 隔膜的低腐蚀和应变 | - Low corrosion and strain of diaphragm |
| - 유리섬유의 함유로 높은 내구성 | - 玻璃纤维具有高耐久性 | - High durability due to glass fiber |
| - 수동조작핸들은 전원 공급이 차단됐을 때 밸브를 수동으로 조작 | - 手动选择器在切断电源供给时, 用于手动操作阀门运转。 | - The manual override is used to manually operate the valve when the power supply is cut off. |

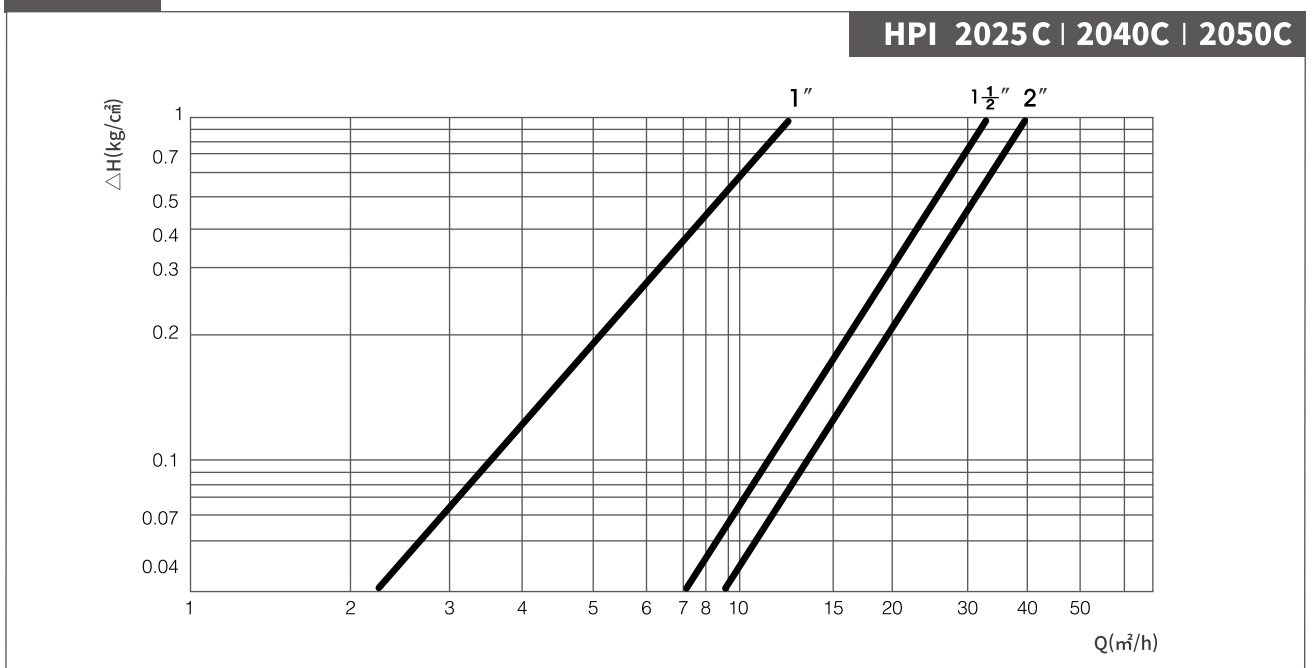
■ 주의사항 | 注意事项 PRECAUTION

HPI 2025C/2040C/2050C 밸브는 농업 관수용 플라스틱 전기제어 밸브로서 반드시 필터와 함께 설치되고 결빙으로부터 보호되어야 오랜 수명을 유지할 수 있으며 취급 부주의에 의한 고장은 품질 보증의 대상이 아닙니다.

HPI 2025C/2040C/2050C 阀门是专门用于农业灌水塑料电控阀门,必须与过滤器一起安装,并保护其不受结冰影响,才能保持长久寿命,因操作不慎造成的故障不属于质量保障。

The valve HPI 2025C/2040C/2050C is an agricultural-irrigation plastic electrical control valve that must be installed with a filter and protected from freezing to maintain a long life and quality assurance does not cover the failure due to handling carelessness.

FLOW CHART



SOLENOID VALVE

관개·관수·원예용 IRRIGATION

농업 관수용 플라스틱 L자형 전자제어 밸브 HPIL 2040 | 2050

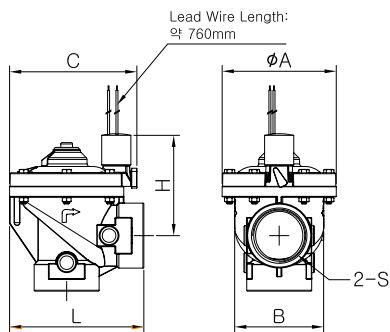
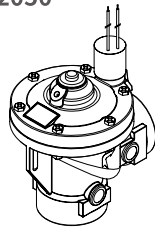
农业灌溉、灌水塑料电磁阀

Plastic solenoid valve for agricultural irrigation (Normally Closed)



HPIL

2040
2050



■ 치수 | 尺寸 DIMENSIONS

MODEL	외형치수 外形尺寸 Overall (mm)					무게 重量 Weight (kg)	연결구 连接口 Connection
	L	H	A	B	C		
HPIL 2040	149	112	127	99	135	0.95	R 1-1/2"
HPIL 2050	149	112	127	99	135	0.95	R 2"

■ 재질 | 材质 MATERIALS

메인 밸브 主阀 Main Valve	NY66-G30
솔레노이드 구동부 电磁阀执行器 Solenoid Operator	Stainless Steel
밀봉제 密封件 Seals	NBR
스프링 弹性 Spring	Stainless Steel

■ 일반사양 | 一般规格 GENERAL SPECIFICATION

유체 液体 Fluid	농업용수, 지하수 등 农业用水,地下水等 Agricultural water, underground water, etc.
형태 形态 Shape	L자형 角形 Angle
기능 功能 Function	2방향 상시닫힘 双向通常闭锁 2 Way Normally Closed
사용 압력 工作压力 Pressure	0.5 ~ 5 kg/cm ²
사용 온도 工作温度 Temperature	0~50°C
사용 전압 工作电压 Voltage	AC 24V (±10%)
보호 등급 保护等级 Protection Class	IP 65

■ 기술적 특성 | 技术特性 TECHNICAL DESCRIPTION

- | | | |
|-------------------------------------|------------------------------|---|
| - 압력 손실의 최소화 | - 最小化压力损失 | - Minimization of pressure loss |
| - 유지 관리가 용이함 | - 易于维护 | - Easy maintenance |
| - 다이어프램의 낮은 부식성과 변형률 | - 隔膜的低腐蚀和应变 | - Low corrosion and strain of diaphragm |
| - 유리섬유의 함유로 높은 내구성 | - 玻璃纤维具有高耐久性 | - High durability due to glass fiber |
| - 수동조작핸들은 전원 공급이 차단됐을 때 밸브를 수동으로 조작 | - 手动选择器在切断电源供给时, 用于手动操作阀门运转。 | - The manual override is used to manually operate the valve when the power supply is cut off. |

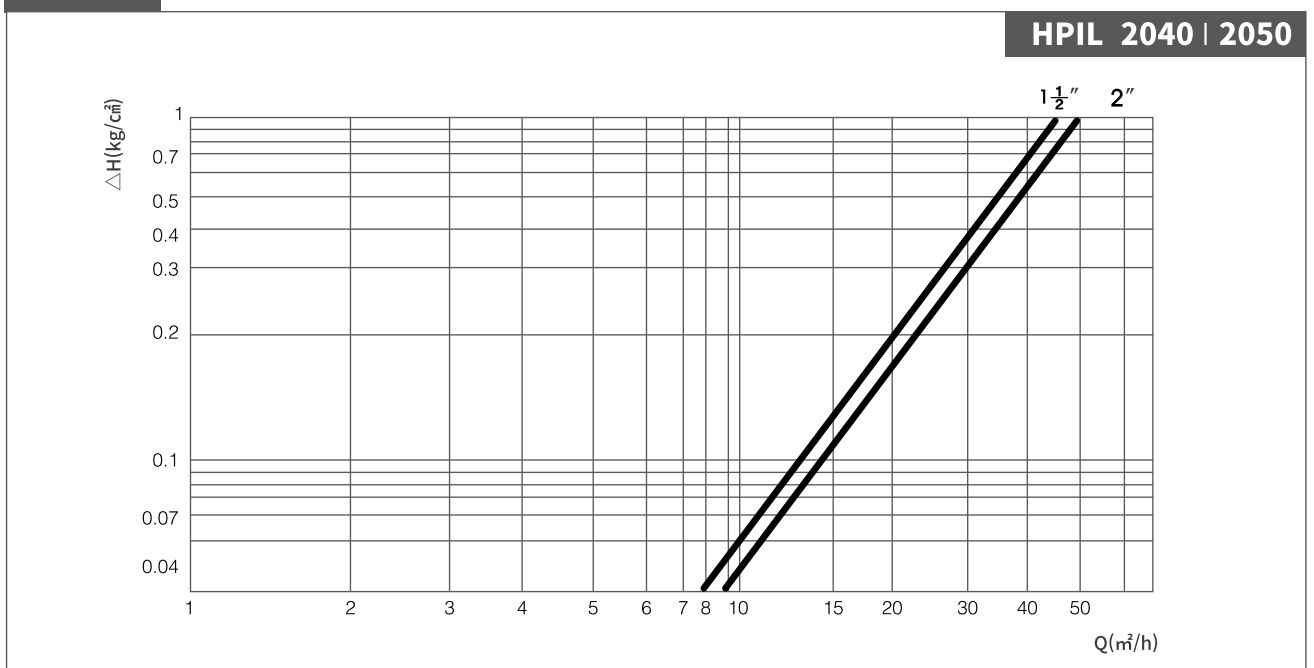
■ 주의사항 | 注意事项 PRECAUTION

HPIL 2040/2050 밸브는 농업 관수용 플라스틱 전기제어 밸브로서 반드시 필터와 함께 설치되고 결빙으로부터 보호되어야 오랜 수명을 유지할 수 있으며 취급 부주의에 의한 고장은 품질 보장의 대상이 아닙니다.

HPIL 2040/2050 阀门是专门用于农业灌水塑料电控阀门,必须与过滤器一起安装,并保护其不受结冰影响,才能保持长久寿命,因操作不慎造成的故障不属于质量保障。

The valve HPIL 2040/2050 is an agricultural-irrigation plastic electrical control valve that must be installed with a filter and protected from quality assurance does not cover the failure due to handling carelessness.

FLOW CHART



SOLENOID VALVE

관개·관수·원예용 IRRIGATION

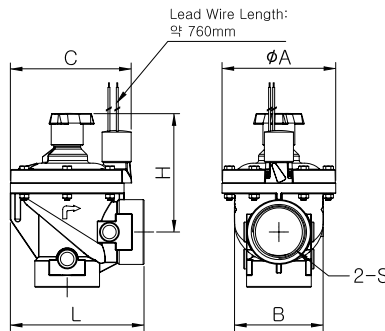
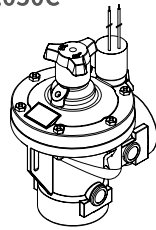
농업 관수용 플라스틱 L자형 전자제어 밸브 HPIL 2040C | 2050C

农业灌溉、灌水塑料电磁阀

Plastic solenoid valve for agricultural irrigation (Normally Closed)



HPIL
2040C
2050C



■ 치수 | 尺寸 DIMENSIONS

MODEL	외형치수 外形尺寸 Overall (mm)					무게 重量 Weight (kg)	연결구 连接口 Connection
	L	H	A	B	C		
HPIL 2040C	149	132	127	99	135	0.98	R 1-1/2"
HPIL 2050C	149	132	127	99	135	0.98	R 2"

■ 재질 | 材质 MATERIALS

메인 밸브 主阀 Main Valve	NY66-G30
솔레노이드 구동부 电磁阀执行器 Solenoid Operator	Stainless Steel
밀봉재 密封件 Seals	NBR
스프링 弹性 Spring	Stainless Steel

■ 일반사양 | 一般规格 GENERAL SPECIFICATION

유체 液体 Fluid	농업용수, 지하수 등 农业用水,地下水等 Agricultural water, underground water, etc.
형태 形态 Shape	L자형 角形 Angle
기능 功能 Function	2방향 상시닫힘 双向通常闭锁 2 Way Normally Closed
사용 압력 工作压力 Pressure	0.5 ~ 5 kg/cm ²
사용 온도 工作温度 Temperature	0~50°C
사용 전압 工作电压 Voltage	AC 24V (±10%)
보호 등급 保护等级 Protection Class	IP 65

■ 기술적 특성 | 技术特性 TECHNICAL DESCRIPTION

- | | | |
|--|-----------------------------|--|
| - 압력 손실의 최소화 | - 最小化压力损失 | - Minimization of pressure loss |
| - 유지 관리가 용이함 | - 易于维护 | - Easy maintenance |
| - 다이어프램의 낮은 부식성과 변형률 | - 隔膜的低腐蚀和应变 | - Low corrosion and strain of diaphragm |
| - 유리섬유의 함유로 높은 내구성 | - 玻璃纤维具有高耐久性 | - High durability due to glass fiber |
| - 수동유량제어기가 장착된 모델은 개별 관로의 수동 제어가 용이(HPI 2040CR / 2050CR) | - 配备手动流量控制器的型号可轻松手动控制各个管道。 | - Models equipped with manual flow controllers allow easy manual control of individual pipelines.(HPI 2040CR / 2050CR) |
| - 수동조작핸들은 전원 공급이 차단 됐을 때 밸브를 수동으로 조작 | - 手动选择器在切断电源供给时,用于手动操作阀门运转。 | - The manual override is used to manually operate the valve when the power supply is cut off. |

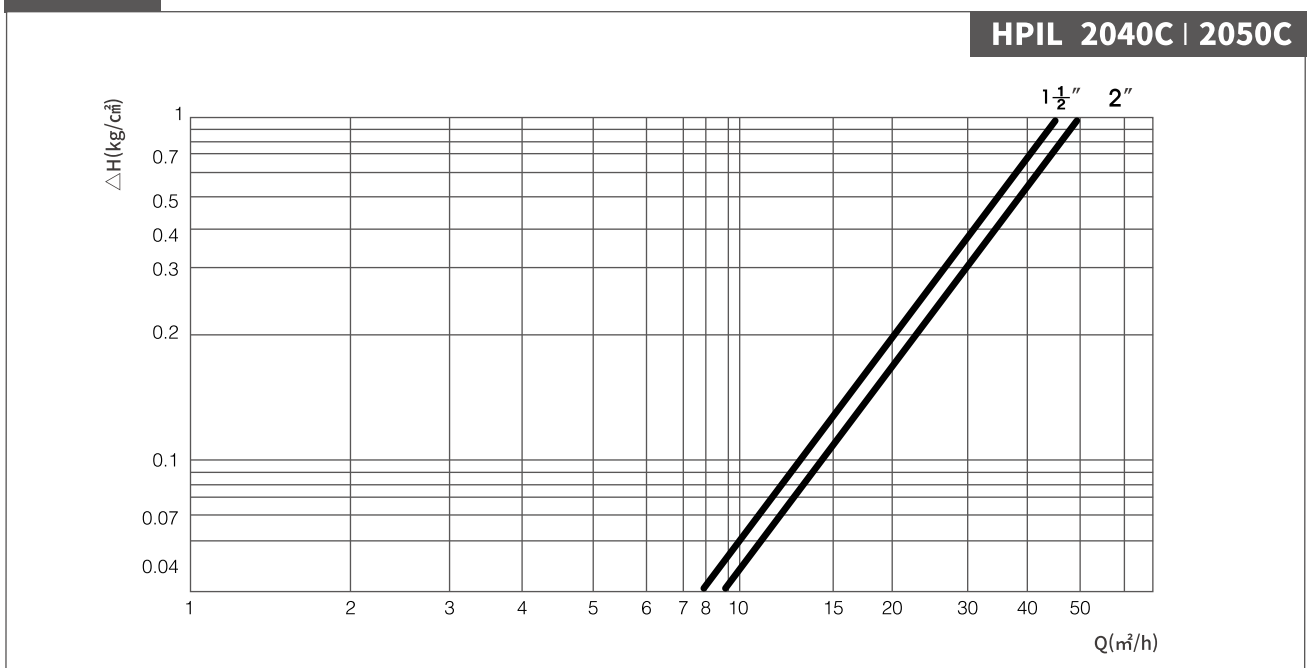
■ 주의사항 | 注意事项 PRECAUTION

HPIL 2040C/2050C 밸브는 농업 관수용 플라스틱 전기제어 밸브로서 반드시 필터와 함께 설치되고 결빙으로부터 보호되어야 오랜 수명을 유지할 수 있으며 취급 부주의에 의한 고장은 품질 보증의 대상이 아닙니다.

HPIL 2040C/2050C 阀门是专门用于农业灌水塑料电控阀门,必须与过滤器一起安装,并保护其不受结冰影响,才能保持长久寿命,因操作不慎造成的故障不属于质量保障。

The valve HPIL 2040C/2050C is an agricultural-irrigation plastic electrical control valve that must be installed with a filter and protected from freezing to maintain a long life and quality assurance does not cover the failure due to handling carelessness.

FLOW CHART



SOLENOID VALVE

관개·관수·원예용 IRRIGATION

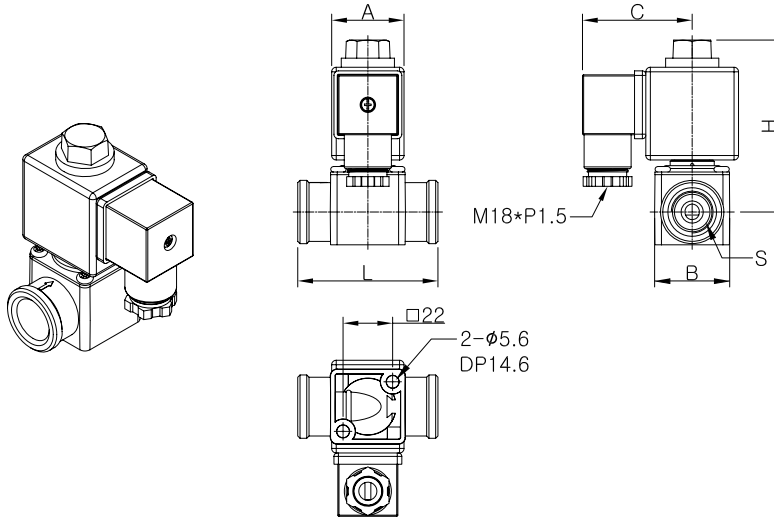
농업 관개 관수 액비용 솔레노이드 밸브 HDV 2015

农业灌溉, 灌水, 施肥塑料电磁阀 (Normally Closed)

Plastic solenoid valve for agricultural irrigation · liquid fertilizer



HDV
2015



■ 치수 | 尺寸 DIMENSIONS

MODEL	외형치수 外形尺寸 Overall (mm)					무게 重量 Weight (kg)	연결구 连接口 Connection
	L	H	A	B	C		
HDV 2015	62	76	32	33	49	0.28	PT 1/2"

■ 재질 | 材质 MATERIALS

메인 밸브 主阀 Main Valve	NY66-G30
솔레노이드 구동부 电磁阀执行器 Solenoid Operator	Stainless Steel
밀봉재 密封件 Seals	NBR, EPDM
스프링 弹性 Spring	Stainless Steel

■ 일반사양 | 一般规格 GENERAL SPECIFICATION

유체 液体 Fluid	물, 공기, 액비 등 水, 空气, 液体肥料等 Water, Air, Liquid fertilizer, etc.
기능 功能 Function	2 Way Normally Closed
사용 압력 工作压力 Pressure	-0.5 ~ 0.5 kg/cm ²
사용 온도 工作温度 Temperature	0~50°C
사용 전압 工作电压 Voltage	AC 24V (±10%) 8W
보호 등급 保护等级 Protection Class	IP 65

■ 기술적 특성 | 技术特性 TECHNICAL DESCRIPTION

- | | | |
|----------------------------|--------------------|---|
| - 유지 관리가 용이함 | - 易于维护 | - Easy maintenance |
| - 다이어프램의 낮은 부식성과 변형률 | - 隔膜的低腐蚀和应变 | - Low corrosion and strain of diaphragm |
| - 유리섬유의 함유로 높은 내구성 | - 玻璃纤维具有高耐久性 | - High durability due to glass fiber |
| - 사용 유체에 따라 밀봉제의 재질 선택이 가능 | - 可根据使用的流体选择密封剂材料。 | - Materials of the seals may be selected depending on the fluid in use. |

■ 적용 | 应用 APPLICATION

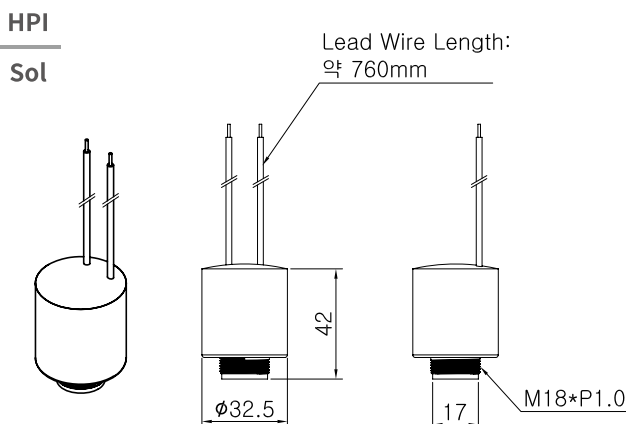
- | | | |
|--|------------------------------------|---|
| 스프링클러 관수, 온실재배, 점적관수, 양액기 등 용도에 따라 다양하게 사용 가능하다. | 喷灌, 温室栽培, 滴灌, 农用液肥自动调节器等可以以各种方式使用。 | Sprinkler irrigation, greenhouse cultivation, drip irrigation, Automatic supply control for agricultural liquid fertilizer, etc. can be used in various ways. |
|--|------------------------------------|---|

■ 주의사항 | 注意事项 PRECAUTION

- | | | |
|---|---|--|
| HDV 2015 밸브는 농업 관수 액비용 플라스틱 전기제어 밸브로서 반드시 필터와 함께 설치되고 결빙으로부터 보호되어야 오랜 수명을 유지할 수 있으며 취급 부주의에 의한 고장은 품질 보장의 대상이 아닙니다. | HDV 2015阀是农业管输液体肥料用塑料电控阀,必须与过滤器一起安装,并保护其不受结冰影响,才能维持长久的寿命,因操作不慎导致的故障不属于品质保障对象。 | The valve HDV 2015 is a plastic electrical control valve for agricultural irrigation and liquid fertilizer that must be installed with a filter and protected from freezing for a long life and quality assurance does not cover the failure due to handling carelessness. |
|---|---|--|

농업 관수용 솔레노이드 | Agricultural Irrigation Solenoid

HPI-Sol



■ 일반사양 | 一般规格 GENERAL SPECIFICATION

연결구 连接口 Connection	M18*P1.0
솔레노이드 구동부 电磁阀执行器 Solenoid Operator	Stainless Steel
메인 밸브 主阀 Main Valve	NY66-G30
리드선 引线长度 Lead wire length	760mm

HYDRAULIC VALVE

관개·관수·원예용 IRRIGATION

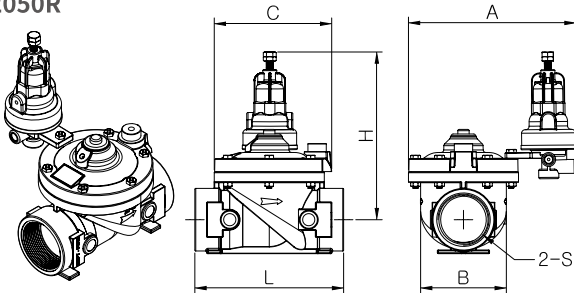
농업 관수용 수압조절 플라스틱 밸브 HHI 2040R | 2050R HHIL 2040R | 2050R

农业灌溉塑料液压阀

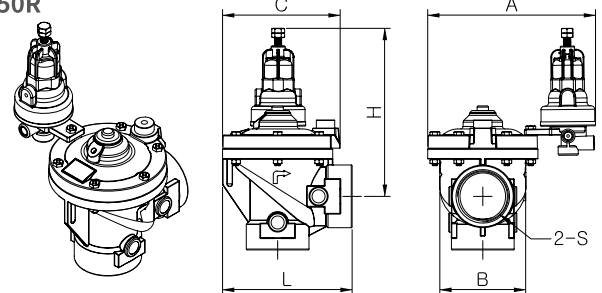
Plastic hydraulic valve for agricultural irrigation



HHI
2040R
2050R



HHIL
2040R
2050R



■ 치수 | 尺寸 DIMENSIONS

MODEL	외형치수 外形尺寸 Overall (mm)					무게 重量 Weight (kg)	연결구 连接口 Connection
	L	H	A	B	C		
HHI 2040R	172	194	194	99	136	1.18	R 1-1/2"
HHI 2050R	172	194	194	99	136	1.18	R 2"
HHIL 2040R	149	194	194	99	136	1.12	R 1-1/2"
HHIL 2050R	149	194	194	99	136	1.12	R 2"

■ 재질 | 材质 MATERIALS

메인 밸브 主阀 Main Valve	NY66-G30
밀봉재 密封件 Seals	NBR
스프링 弹性 Spring	Stainless Steel

HYDRAULIC VALVE

관개·관수·원예용 IRRIGATION

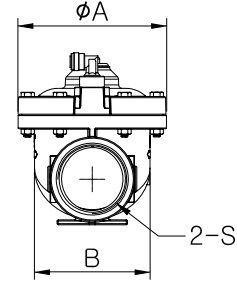
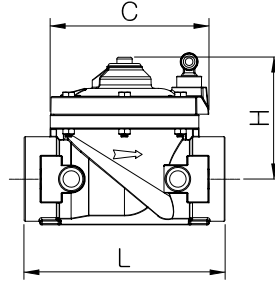
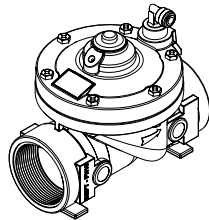
농업 관수용 수위 조절 밸브 HLI 2040 | 2050

农业灌水,水位调节控制阀
Level Control Valve with Modulating Horizontal Float



HLI

2040
2050



■ 치수 | 尺寸 DIMENSIONS

MODEL	외형치수 外形尺寸 Overall (mm)					무게 重量 Weight (kg)	연결구 连接口 Connection
	L	H	A	B	C		
HLI 2040	172	104	127	99	136	0.86	R 1-1/2"
HLI 2050	172	104	127	99	136	0.86	R 2"

■ 재질 | 材质 MATERIALS

메인 밸브 主阀 Main Valve	NY66-G30
밀봉재 密封件 Seals	NBR
스프링 弹性 Spring	Stainless Steel

■ 일반사양 | 一般规格 GENERAL SPECIFICATION

유체 液体 Fluid	농업용수, 지하수 등 农业用水, 地下水等 Agricultural water, underground water, etc.
형태 形态 Shape	구형 球形 Globe
사용 압력 工作压力 Pressure	0.5 ~ 5 kg/cm ²
사용 온도 工作温度 Temperature	0~50°C
보호 등급 保护等级 Protection Class	IP 65

■ 기술적 특성 | 技术特性 TECHNICAL DESCRIPTION

- | | | |
|---|---|---|
| <ul style="list-style-type: none"> - 저수조의 수위가 떨어지면 만수위를 유지하게 하고 수위가 상승하면 미리 설정된 수위에 서 닫히도록 조절 가능 - 부표로 제어되는 수압 조절 - 유지 관리가 용이함 - 다이어프램의 낮은 부식성과 변형률 - 유리섬유의 함유로 높은 내구성 - 저수조를 만수위로 유지 가능 - 우수한 저유량 조절 능력 | <ul style="list-style-type: none"> - 如果蓄水池水位下降,就要维持万水位,如果水位上升,可以调整到提前设定的水位关闭。 - 由浮子控制的调整水压 - 易于维护 - 隔膜的低腐蚀性和应变 - 由于存在玻璃纤维而具有高耐久性 - 水库可以保持在满水位 - 出色的低流量控制能力 | <ul style="list-style-type: none"> - When the water level of Reservoir is low, the water level is maintained, and when the water level rises, it can be adjusted to be closed at a predetermined water level. - Adjusted water pressure controlled by float - Easy to maintain - Low corrosivity and strain of diaphragm - High durability due to the presence of glass fiber - Reservoir can be kept at full water level - Excellent low flow control ability |
|---|---|---|

■ 주의사항 | 注意事项 PRECAUTION

HLI 2040C/2050C

밸브는 농업 관수용 플라스틱 전기제어 밸브로서 반드시 필터와 함께 설치되고 결빙으로부터 보호되어야 오랜 수명을 유지할 수 있으며 취급 부주의에 의한 고장은 품질 보장의 대상이 아닙니다.

HLI 2040C/2050C

阀门是专门用于农业灌水塑料电控阀门,必须与过滤器一起安装,并保护其不受结冰影响,才能保持长久寿命,因操作不慎造成的故障不属于质量保障。

HLI 2040C/2050C

The valve is an agricultural irrigation plastic electrical control valve that must be installed with a filter and protected from freezing to maintain a long life and quality assurance does not cover the failure due to handling carelessness.

FILTER

관개·관수·원예용
IRRIGATION

농업 관개·관수용 여과기 HIF




农业灌溉过滤器



Filter for agricultural irrigation

■ 기술적 특성 | 技术特性 TECHNICAL DESCRIPTION

- 간편한 상하 탈부착으로 분해 세척 및 조립이 용이 - 易于拆卸的顶部和底部可拆卸，便于清洁和组装 - Easy to disassemble, clean, and assemble with easy top and bottom detachment
- 내화학성이 우수 - 耐化学性优秀 - Excellent chemical resistance
- 특수 플라스틱으로 반영구적 - 使用特殊塑料的半永久性塑料 - Semi-permanent with special plastic

■ 일반사양 | 一般规格 GENERAL SPECIFICATION

	HIF 20/25 YS HIF 20/25 YD	HIF 32/40 TS HIF 32/40 TD	HIF 40/50/65 YS HIF 40/50/65 YD
MODEL			
외형 形状 Shape	Y 형	T 형	Y 형
연결구 连接口 Connection	G 3/4", 1"	G 1-1/4", 1-1/2"	G 1-1/2", 2", 2-1/2"
여과도 过滤度 Filtration grade	120 mesh	120 mesh	120 mesh
최대 압력 最大压力 Max. Pressure	Screen : 8 kg/cm ² Disc : 8 kg/cm ²	Screen : 6 kg/cm ² Disc : 8 kg/cm ²	Screen : 6 kg/cm ² Disc : 6 kg/cm ²
최대 유량 最大流量 Max. Flow rate	Screen : 5 m ³ /h Disc : 3 m ³ /h	Screen : 10 m ³ /h Disc : 3 m ³ /h	Screen : 15 m ³ /h Disc : 15 m ³ /h
여과법 过滤 Filtration type	Screen / Disk	Screen / Disk	Screen / Disk

	HIF 50/65/80 TS HIF 50/65/80 TD	HIF 100 TS HIF 100 TD
MODEL		
외형 形状 Shape	T 형 (Long/Short)	T 형 (Long/Short)
연결구 连接口 Connection	G 2", 2-1/2", 3"	G 4"
여과도 过滤度 Filtration grade	120 mesh	120 mesh
최대 압력 最大压力 Max. Pressure	Screen : 10 kg/cm ² Disc : 10 kg/cm ²	Screen : 10 kg/cm ² Disc : 10 kg/cm ²
최대 유량 最大流量 Max. Flow rate	Screen : 5 m ³ /h Disc : 30 m ³ /h	Screen : 60 m ³ /h Disc : 60 m ³ /h
여과법 过滤 Filtration type	Screen / Disk	Screen / Disk

농업관개·관수용 부속품

农业灌溉附属品
Accessories for agricultural irrigation

ACCESSORY

관개·관수·원예용
IRRIGATION

벤추리 | 文丘里 | Venturi HIV 1515 | 1520 | 2025

■ 기술적 특성 | 技术特性 TECHNICAL DESCRIPTION

- 내화학성이 우수 - 耐化学性优秀 - Excellent chemical resistance
- 특수 플라스틱으로 반영구적 - 使用特殊塑料的半永久性塑料 - Semi-permanent with special plastic
- 나사방식으로 용이한 배관 연결 - 用螺钉方式容易连接的管道 - Easy piping connection by screw

MODEL	HIV 1515	HIV 1520	HIV 2025
			
흡입구 吸入口 Inlet	15 mm	15 mm	20 mm
토출구 排放口 Outlet	15 mm	20 mm	25 mm
재질 材质 Materials	PE	PE	PVDF

유량계 | 流量计 | Flow meter HIFM



■ 기술적 특성 | 技术特性 TECHNICAL DESCRIPTION

- 설치와 분해가 용이 - 易于安装和分解 - Easy to install and disassemble
- 내열 및 내화학성 폴리카보네이트로 제작 - 用耐热及耐化学性聚碳酸酯制作 - Manufactured from heat resistant and chemical resistant polycarbonate
- 5%의 정확도로 GPM과 LPM 두 가지 단위로 측정 가능 - 可在GPM和LPM中测量, 准确度为5% - Measurable in both GPM and LPM with 5% accuracy
- 가독성을 높인 바디의 배경 처리 - 为了提高可读性的背景处理 - Background processing for increased readability

PE 게이트 밸브 | 门阀 | Gate valve HIGV

■ 기술적 특성 | 技术特性 TECHNICAL DESCRIPTION

- 내구성이 좋은 플라스틱 소재 - 耐久性好的塑料材质 - Made of durable plastic materials
- 녹슬지 않는 소재 - 防锈 - Rust-proof

MODEL	HIFM	HIGV
		
유량 범위 流量范围 Flow range	GPM 0.1 ~ 1.0 LPM 0.5 ~ 4.0	-
연결구 连接口 Connection	1/2"	3/4"



**SOLENOID VALVE
GAS SOLENOID VALVE
SENSORS
PNEUMATIC ACTUATOR VALVE
ELECTRIC ACTUATOR VALVE
EXPLOSION-PROOF ELECTRIC EQUIPMENT
AGRICULTURAL IRRIGATION VALVE**

HYOSHIN MECHATRONICS CO., LTD.

<http://www.hyoshin.co.kr>
<http://www.autosigma.co.kr>
<http://효신.한국/>

경기도 부천시 부천로 323, 208호 (도당동 Y-제니스파크)
#208, 323 Y-Zenithpark, Bucheon-ro, Bucheon-si, Gyeonggi-do, Korea
TEL +82-32-678-6200 FAX +82-32-672-6401 E-MAIL info@hyoshin.co.kr