

## (상시 닫힘형, 파일럿 킥 방식) 2웨이 솔레노이드 밸브

2通电磁阀 (常闭型, PILOT KICK CONTROL)  
2WAY SOLENOID VALVE (NORMALLY CLOSED TYPE, PILOT KICK CONTROL)

# SOLENOID VALVE

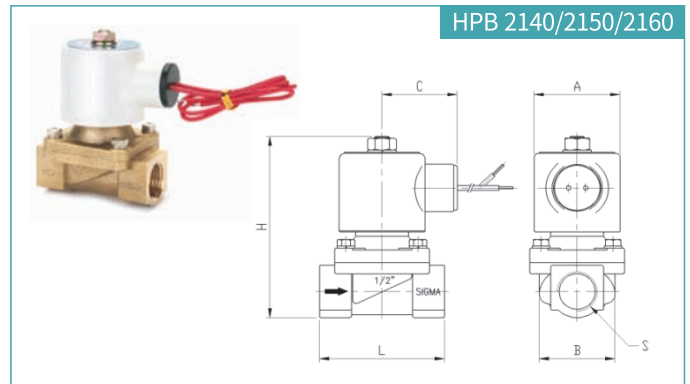
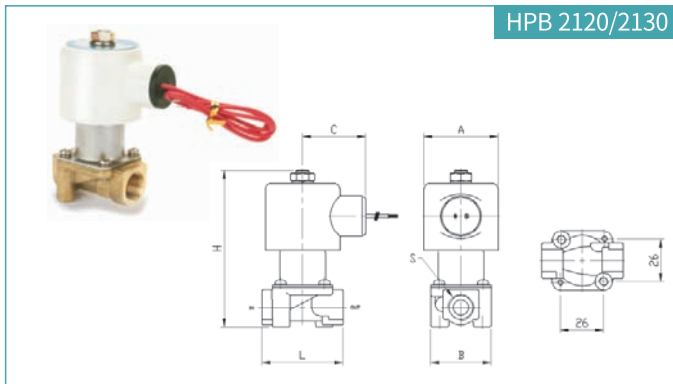
온수, 가습용 | Hot Water, Humidity | 溫水, 加濕

### 특징 | 特点 | FEATURES

- 다이어아후램과 플런저가 기계적으로 연결되어 내부의 압력에 의존하지 않고 차압이 "0"인 상태에서도 작동 할 수 있도록 설계됨.
- 适用密封垫方式, 能达到最大流量。配件数量少, 便于后期维护。线圈可以自由排线方向
- Since diaphragm and plunger are linked with each other mechanically, the machine can work at differential pressure "0", not depending on any pressure.

### 응용분야 | 应用范围 | APPLICATIONS

- 보일러, 난방 배관, 온수 배관, 가습 배관, 용접기, 의료기기, 포장기계 등
- 水管道, 产业用洗涤器, 中化学装备, 暖房, 通风装置, 医疗器械, 锅炉等。
- Water distribution piping, Air distribution piping, Water filter, Welders, Medical equipment, Packing machine etc.



### 규격 | 规格 | SPECIFICATION

MODEL	L	H	A	B	C	S	중량 重量 WEIGHT
HPB 2120 (8A)	50	97	45	38	40	Rc 1/4"	481g
HPB 2130 (10A)	50	97	45	38	40	Rc 3/8"	466g
HPB 2140 (15A)	66	94	45	50	40	Rc 1/2"	685g
HPB 2150 (20A)	85	100	45	63	40	Rc 3/4"	930g
HPB 2160 (25A)	93	112	45	73	40	Rc 1"	1,233g

### 표준 사양 | 标准规格 | STANDARD SPECIFICATION

사용 유체 工作流体 WORKING FLUID	공기, 물, 기름 空气, 水, 油 AIR, WATER, OIL	리드선 길이 导线长度 THE LENGTH OF LEAD WIRE	260mm
사용 압력 工作压力 OPERATING PRESSURE	온수용 溫水用 : 0.02 ~ 1.0 MPa 가습용 加濕用 : 0.02 ~ 0.3 MPa	사용 온도 流体温度 FLUID TEMPERATURE	온수용 溫水用 : 0 ~ 100°C 가습용 加濕用 : 0 ~ 130°C
사용 전압 工作电压 VOLTAGE	AC220V, AC110V DC24V, DC12V	몸체 재질 阀体材质 BODY MATERIAL	황 동 黄铜 BRASS
소비 전력 功率消耗 POWER CONSUMPTION	AC220V : 19VA DC24V : 14W	시트 재질 密封件材质 SEAT MATERIAL	바이톤 VITON
절연 중별 线圈绝缘 COIL INSULATION	CLASS F	옵 션 选项 OPTION	시트 密封件 SEAT : EPDM, CR, FKM 나사규격 螺纹规格 CONNECTION : PF, NPT 코일 COIL : DIN 컨넥터형

※ 이 제품의 사양은 품질향상을 위하여 예고없이 변경될 수 있습니다. 对于本产品的性能改善, 可事前 (无预告) 变更产品的规格。

# SOLENOID VALVE

## 2웨이 솔레노이드 밸브 (상시 닫힘형, 파일럿 방식)

2通电磁阀 (常闭型, 先导控制)

2WAY SOLENOID VALVE (NORMALLY CLOSED TYPE, PILOT CONTROL)

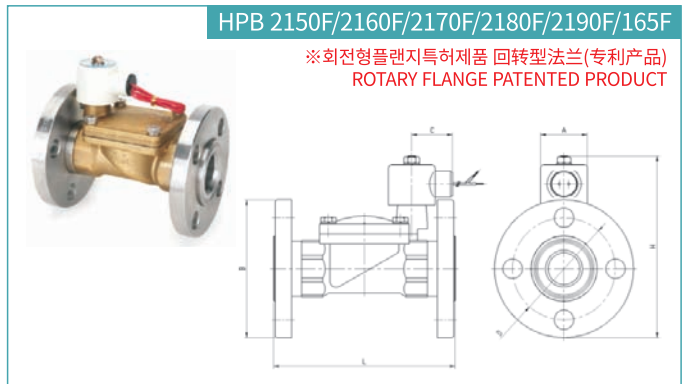
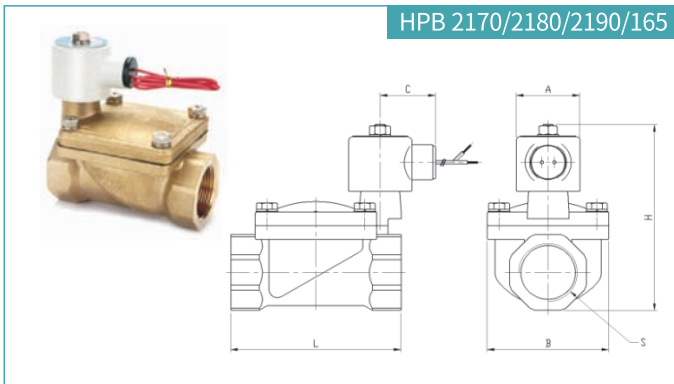
온수, 가습용 | Hot Water, Humidity | 温水, 加湿

### 특징 | 特点 | FEATURES

- 다이어프램 방식으로 유량의 극대화.
- 适用密封垫方式, 能达到最大流量.
- 配件数量少, 便于后期维护.
- 线圈可以自由排线方向
- Maximized amount of fluid to the diaphragm mode.

### 응용분야 | 应用范围 | APPLICATIONS

- 보일러, 난방 배관, 온수 배관, 가습 배관, 용접기, 의류기기, 포장기계 등
- 水管道, 产业用洗涤器, 中化学装备, 暖房, 通风装置, 医疗器械, 锅炉等.
- Boilers, Hot water distribution piping, Humidity lines, Welders, Medical equipment, Packing machine etc.



### 치수 | 尺寸 | DIMENSION

MODEL	L	H	A	B	C	D	연결부 连接口 CONNECTION	중량 重量 WEIGHT
HPB 2170 (32A)	120	138	45	88	40	-	Rc 1"1/4	2,575g
HPB 2180 (40A)	120	138	45	88	40	-	Rc 1"1/2	2,427g
HPB 2190 (50A)	140	154	45	100	40	-	Rc 2"	3,210g
HPB 165 (65A)	178	163	45	116	40	-	Rc 2" 1/2	3,890g
HPB 2150F (20A)	134	137	45	100	40	75	KS 10K RF 20A	2,630g
HPB 2160F (25A)	147	153	45	125	40	90	KS 10K RF 25A	3,933g
HPB 2170F (32A)	175	182	45	135	40	100	KS 10K RF 32A	6,010g
HPB 2180F (40A)	175	187	45	140	40	105	KS 10K RF 40A	6,100g
HPB 2190F (50A)	195	195	45	155	40	120	KS 10K RF 50A	7,870g
HPB 165F (65A)	210	208	45	175	40	140	KS 10K RF 65A	8,550g

### 표준 사양 | 标准规格 | STANDARD SPECIFICATION

사용 유체 工作流体 WORKING FLUID	공기, 물, 기름 空气, 水, 油 AIR, WATER, OIL	리드선 길이 导线长度 THE LENGTH OF LEAD WIRE	260mm
사용 압력 工作压力 OPERATING PRESSURE	온수용 温水用 : 0.3 ~ 1.0 MPa 가습용 加湿用 : 0.2 ~ 0.3 MPa	사용 온도 流体温度 FLUID TEMPERATURE	온수용 温水用 : 0 ~ 100°C 가습용 加湿用 : 0 ~ 130°C
사용 전압 工作电压 VOLTAGE	AC220V, AC110V DC24V, DC12V	몸체 재질 阀体材质 BODY MATERIAL	황 동 黄铜 BRASS
소비 전력 功率消耗 POWER CONSUMPTION	AC220V : 19VA DC24V : 14W	시트 재질 密封件材质 SEAT MATERIAL	바이톤 VITON
절연 종별 线圈绝缘 COIL INSULATION	CLASS F	옵션 选项 OPTION	시트 密封件 SEAT : EPDM, CR, FKM 나사규격 螺纹规格 CONNECTION : PF, NPT 코일 COIL : DIN 컨넥터형

\* Specification of the products are subject to change without prior notice for quality improvement.