

GAS SOLENOID VALVE

방폭 가스 솔레노이드 밸브 (파이롯형)

防爆燃气电磁阀

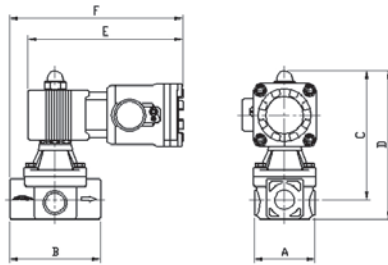
EXPLOSION PROOF GAS SOLENOID VALVE (Pilot Solenoid Valve)



인증기준 : 방호장치 의무안전인증고시 (고용노동부고시 제 2013-54호)
 인증번호 : 15-GA2BO-0257X 인증등급 : Ex d mb IIC T4 IP67

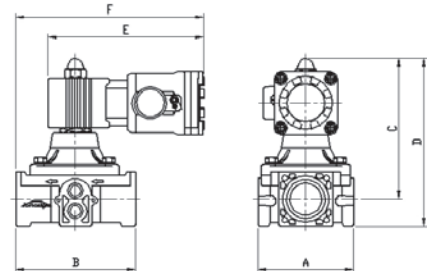
HPG-EX

2010
2015



HPG-EX

2020
2025



HPGO-EX

2010
2015



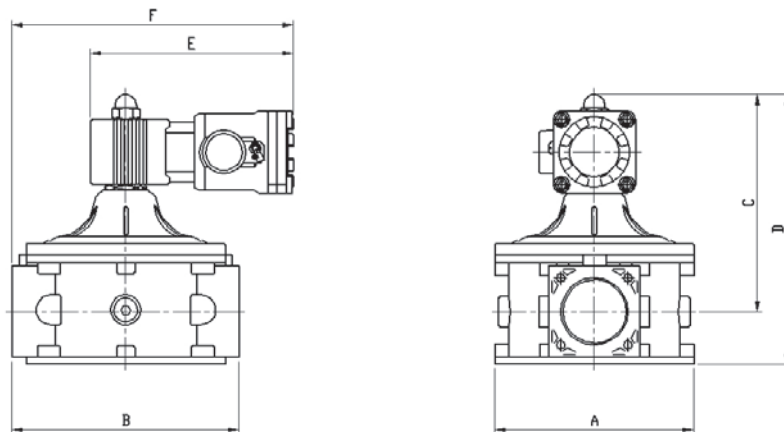
HPGO-EX

2020
2025



HPG-EX

2040



※ Specification of the products are subject to change without prior notice for quality improvement.

GAS SOLENOID VALVE

방폭 가스 솔레노이드 밸브(파이롯형)

■ 치수 및 상세사양 | 尺寸以及详细规格 | DIMENSIONS & TECHNICAL SPECIFICATIONS

Pilot Solenoid Valve

MODEL		외형 치수 外形尺寸 Overall (mm)						무게 重量 Weight (Kg)	연결부 连接口 (Connection)	소비전력 消耗功率 (Power consumption) 220VAC (VA/W)
		A	B	C	D	E	F			
Normally closed	HPG-EX 2010 (10A)	56	84	119	137	143	160	1.6	Rp 3/8"	20
	HPG-EX 2015 (15A)	56	84	119	137	143	160	1.6	Rp 1/2"	20
	HPG-EX 2020 (20A)	88	110	129	155	143	172	1.6	Rp 3/4"	20
	HPG-EX 2025 (25A)	88	110	129	155	143	172	2.5	Rp 1"	20
	HPG-EX 2040 (40A)	140	160	153	190	143	198	2.8	Rp1 1/2"	20
Normally opened	HPGO-EX 2010 (10A)	56	84	119	137	143	160	1.6	Rp 3/8"	20
	HPGO-EX 2015 (15A)	56	84	119	137	143	160	1.6	Rp 1/2"	20
	HPGO-EX 2020 (20A)	88	110	129	155	143	172	1.6	Rp 3/4"	20
	HPGO-EX 2025 (25A)	88	110	129	155	143	172	2.5	Rp 1"	20

■ 일반사양 | 一般规格 | GENERAL SPECIFICATION

사용 가스 适用燃气 Working gas	LNG(Town gas), LPG, 공기, 연도 가스, 비부식성 가스 LNG(城市煤气), LPG, 空气, 轻度燃气, 费腐蚀性燃气 LNG(Town gas), LPG, Air, Flue gas, Non-aggressive gas
주위 온도 周围温度 Ambient temperature	-15 ~ 60 °C
전압 허용 오차 电压允许公差 voltage tolerance	-15 ~ 10 %
최대 사용압력 最高使用压力 Max. Operating pressure	500 mbar
폐쇄 시간 关闭时间 Closing time	< 1 초 秒 second
개방 시간 开启时间 Opening time	< 1 초 秒 second
보호등급 保护等级 Protection grade	IP 67

■ 재질 | 材质 | MATERIALS

하우징 外壳 Housing	Aluminium diecast
코일하우징 线圈 Coil housing	Iron
코일 线圈 Coil	enameled copper wires
디스크 시트 密封件 Disk sheet	HNBR
코어 铁芯 Core	Pure Iron
충진제 充填剂 Filler	Epoxy resin

■ 기술적 특성 | 技术特性 | TECHNICAL DESCRIPTION

HPG-EX 계열 솔레노이드 밸브(Pilot - Operated Relief Valve : Nomally-Closed / Nomally Opened Type)는 다이어그램을 이용한 파이롯트 방식의 밸브입니다.

HPG-EX系列电磁阀(Pilot - Operated Relief Valve : Nomally Closed / Nomally Opened Type)是使用密封垫的PILOT方式的电磁阀。

HPG-EX series solenoid valve is Pilot - Operated Relief Valve using a diaphragm.

■ 주의 사항 | 注意事项 | PRECAUTIONS

HPG-EX 계열 솔레노이드 밸브(방폭 파이롯형 가스 솔레노이드 밸브)는 미압에 사용을 권장합니다. 입구쪽 순간압력이 상승할 우려가 있는 경우 방지대책이 필요합니다.

HPG-EX系列电磁阀 (防爆先到控制型燃气电磁阀) 推荐微压压力下使用, 进口处如有上升瞬间压力的情况则清做好防止对策。

HPG-EX series solenoid valves (explosion-proof pie rothyong gas solenoid valves) is recommended for use in low pressure. The preventive measures are required if the inlet pressure of the moment is likely to rise.

■ 사용의 제한 | 使用禁止 | AVIDANCE THE USE

- 불순물이 포함된 유체를 사용하는 경우
- 점성 있는 유체를 사용하는 경우
- 부식물이 축적되어 파이롯트 작동의 방해가 우려되는 경우
- 使用不纯流体时
- 有粘性流体时
- 推挤腐蚀物导致妨碍PILOT工作时。
- Using a viscous fluid
- Using fluid containing impurities
- If corrosives is expected to accumulate in diaphragm

※ Specification of the products are subject to change without prior notice for quality improvement.