

GAS SOLENOID VALVE

공기차압스위치

空气差压开关

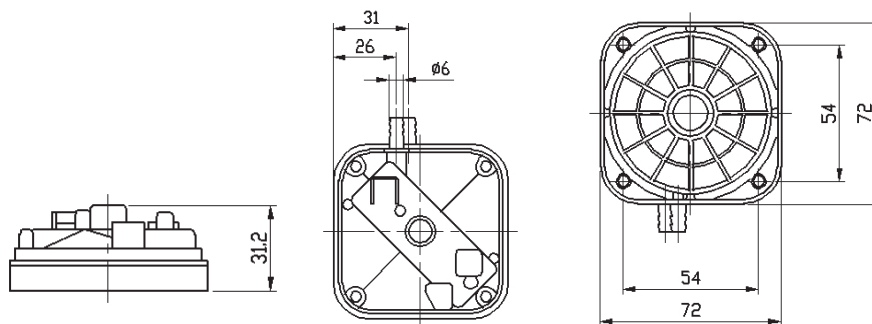
AIR DIFFERENTIAL PRESSURE CONTROL



HSGD 3000

 According to LVD 2006/95/EC
test required IEC 60730-1 (4th Edi.): 2010 / IEC 60730-2-6 (2th Edi.): 2007

■ 치수 | 尺寸 | DIMENSION



※ Specification of the products are subject to change without prior notice for quality improvement.

■ 일반사양 | 一般规格 | GENERAL SPECIFICATION

사용 가스 适用燃气 Working gas	공기 공기 Air
주위 온도 周围温度 Ambient temperature	-20 ~ 60 °C
동작압력 动作压力 Working pressure	0.4 ~ 3 mbar
설정차압 设定差压 Adjusting pressure range	≤0.5 mbar
접점 용량 接触点容量 Switching capacity	5A
표준 은접점 标准接触点 Silver standard contact	

■ 재질 | 材质 | MATERIALS

하우징 外壳 Housing base	PC (G/F 30%)
다이하후렘 密封件 Diaphragms	Silicon

■ 기술적 특성 | 技术特性 | TECHNICAL DESCRIPTION

HSGD 3000은 풍압의 감지가 필요한 모든 영역에서 사용 가능한 제품으로서 (+), (-) 또는 차압을 측정하여 전기적 신호로 송출합니다.

사용자의 요청에 따라 허용 범위 내(0~30 mbar)에서 압력 설정이 가능합니다.

다이하후렘 방식의 압력 스위치인 본 제품은 다양한 공정 라인에 사용될 수 있습니다.

HSGD 3000是适用于感应气压的所有领域，可以送出(+), (-)或测定差压信号。

可以压力设定在(0~30 mbar)范围之内

密封件方式的压力开关适用于多种工程。

HSGD 3000 is available products that have to be monitored the wind pressure in all areas. It measures (+), (-) pressure or the differential pressure and sends an electrical signal.

Depending on the user's request within range (0 ~ 30 mbar) it can be set in pressure.

Diaphragm type pressure switch can be used in a variety of process lines.