

# Autonics LCD 디스플레이 카운터/타이머 CX SERIES

## 취급 설명서



저희 (주)오토닉스 제품을 구입해 주셔서 감사합니다. 사용 전에 안전을 위한 주의사항을 반드시 읽고 사용하십시오.

### 안전에 관한 주의사항

- \* 안전을 위한 주의사항은 제품을 안전하고 올바르게 사용하기 위해 꼭 지켜야 하는 사항입니다.
- \* △는 특정한 조건 하에서 위험이 발생할 수 있으므로 주의하십시오.
- \* 경고 표시사항을 위반하였을 때, 심각한 상태나 사망이 발생할 가능성이 있는 경우
- \* 주의 표시사항을 위반하였을 때, 중대한 상태나 제품 손상이 발생할 가능성이 있는 경우

### 경고

- 인명이나 재산상에 영향을 끼칠 수 있는 전기(예: 원자력 재처리 장치, 의료기, 선박, 차량, 철도, 항공기, 인공위성, 안전장치, 방화/방재장치 등)에 사용될 경우 반드시 2등급으로 안전장치를 부착한 후 사용하십시오.
- 장치를 설치할 때, 재산상의 막대한 손실이 발생할 수 있습니다. 장치를 설치할 때 주의하십시오.
- 장치를 인가된 상태에서 결선 및 점검, 보수를 하지 않습니다.
- 폐기 시, 접속도를 확인하고 연결하십시오.
- 일회용 제품을 교체하지 않습니다.

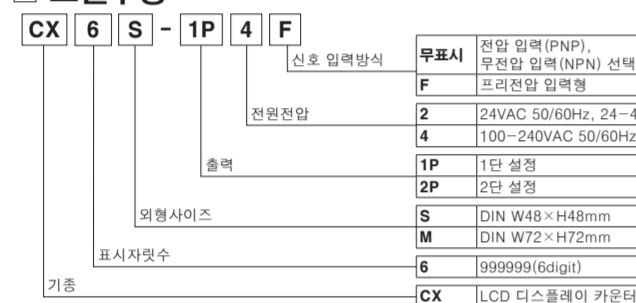
### 주의

- 전원 입력 및 Relay 출력단 배선 시 AWG 20 (0.50mm<sup>2</sup>) 이상을 사용하고, 단자대 나사를 0.74~0.90N·m의 토크로 조입니다.
- 정격/성능 범위 내에서 사용하십시오.
- 원시 시 마른 수건으로 청소하십시오. 물, 유기용제는 사용하지 않습니다.
- 안전성/특성상/부식성 가스, 다습, 직사광선, 복사열, 진동, 충격, 염분이 있는 환경에서 사용하지 않습니다.
- 제품 내부로 금속체, 먼지, 배선 피커기 등의 이물질이 유입되지 않도록 하십시오.

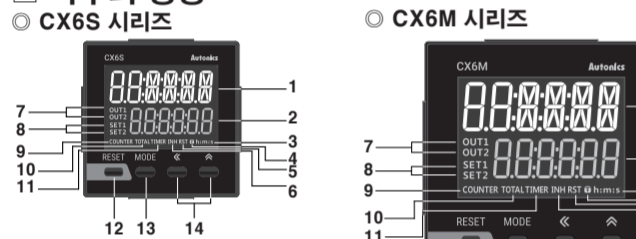
### 매뉴얼

제품의 상세한 사용법은 사용설명서(매뉴얼)를 참고하십시오. 반드시 주의사항을 지켜주세요. 사용자 매뉴얼은 당사 홈페이지(www.autonics.co.kr)에서 다운로드 하십시오.

### 모델구분



### 각부의 명칭



- 계수표시부(적색)**  
운전모드: 카운터 동작 시 계수값을 표시합니다.  
타이머 모드: 타이머 시간 진행값을 표시합니다.  
가능 설정 모드: 파라미터를 표시합니다.
- 설정표시부(녹색)**  
운전모드: 설정값을 표시합니다.  
가능 설정 모드: 파라미터 설정값을 표시합니다.
- 시작/종료 표시등(Hm, Hn)**: 타이머 동작 중 시작 시간단위를 표시합니다.
- 키 Lock 표시등(L)**: 키 Lock 설정 시 점등합니다.
- RESET 입력 표시등(RST)**: 전면부 RESET 입력 또는 단자대에 RESET 신호 입력 시 점등합니다.
- INH 표시등(INH)**: 전방 입력(PNP), 무전방 입력(NPN) 선택형(CX6□-□□)의 경우 타이머 모드에서 단자대에 INH/INH 신호 입력 시 점등합니다.  
(CX6S 시리즈의 경우 타이머 모드에서 INB/INH 신호를 출력합니다.)  
프린트입력형(CX6□-□□□□)의 경우 타이머 모드에서 INB/INH 신호 입력 시 점등합니다.
- 출력 표시등(OUT1, OUT2)**: 해당 출력 채널 ON 시 점등합니다.
- 설정값 확인 및 변경 표시등(SET, SET1, SET2)(녹색)**  
설정 변경 모드: MODE 키를 눌러 설정값을 변경할 때 점등합니다.
- COUNTER 표시등(COUNTER)**: 카운터로 동작 시 점등합니다.
- TOTAL 표시등(TOTAL)**: TOTAL 카운터 표시모드 시 카운터 표시등과 동시에 점등합니다.
- TIMER 표시등(TIMER)**: 타이머로 동작 시 점등(시간 진행 시) 또는 점등(시간 경과 시)합니다.
- 설정키**  
운전모드: 기능 설정 모드: MODE 키를 눌러 계수값을 RESET하고 출력을 OFF 합니다.  
TOTAL 카운터 표시 모드: MODE 키를 눌러 TOTAL 카운터 계수값을 RESET 합니다.
- MODE 키**  
운전모드: MODE 키를 3초 이상 눌러 기능 설정 모드로 진입합니다.  
타이머 모드: MODE 키를 눌러 설정값(SET2)/설정값(SET1)/TOTAL 카운터 표시모드를 선택합니다.  
기능 설정 모드: MODE 키를 3초 이상 눌러 운전모드로 복귀합니다.  
가능 설정 확인 모드: MODE 키를 1초 이상 눌러 운전모드로 복귀합니다.  
설정 변경 모드: MODE 키를 눌러 설정값을 변경하고 운전모드로 복귀합니다.
- ON/OFF 키**  
1) ON 키  
운전모드: ON 키를 눌러 설정값 변경 모드로 진입합니다.  
타이머 모드: 설정값(SET, SET1, SET2)의 Digit을 이동합니다.  
2) OFF 키  
설정값 변경 모드: 설정값 증가 시 사용합니다.  
기능 설정 모드: 설정 내용을 변경합니다.

### 정격/성능

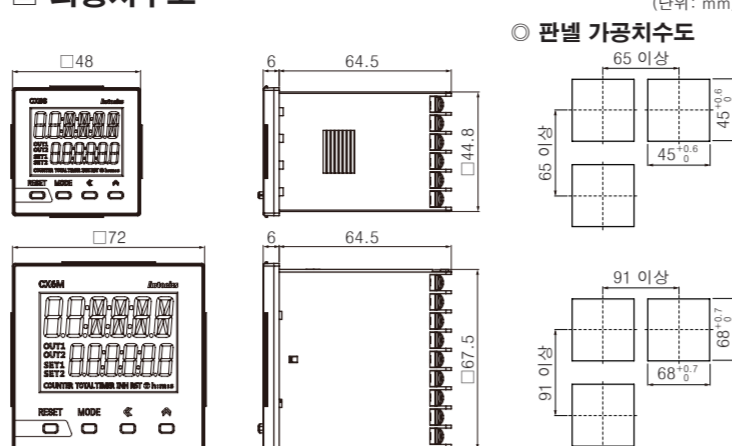
	CX6S-1P□□	CX6S-2P□□	CX6M-1P□□	CX6M-2P□□
모델명	6digit			
표시자릿수	7digit			
표시방식	7digit(계수표시부 상위 2백: 백색, 설정표시부: 녹색), 11digit(타이머 표시부 상위 4백: 백색, LCD 방식: 녹색)			
표시부	표시부: 황색 LCD 방식			
표시부 크기	4.1×10.1mm	6.2×15.2mm	5.1×12.3mm	5.1×12.3mm
표시부 크기	3.3×8.1mm	5.1×12.3mm	5.1×12.3mm	5.1×12.3mm
정격 전압	100~240VAC ~50/60Hz			
정격 전류	24VAC ~50/60Hz, 24~48VDC			
정격 전압변동률	전원전압의 90~110%			
소 전압	CX6□-□□: 6.4VA 이하	6.7VA 이하	7.1VA 이하	7.5VA 이하
소 전압	CX6□-□□: 4.2VA 이하	4.9VA 이하	4.7VA 이하	5.4VA 이하
AC/DC 전압	CX6□-□□: AC: 5.5VA 이하 DC: 3.5W 이하	AC: 5.6VA 이하 DC: 3.6W 이하	AC: 6.2VA 이하 DC: 4W 이하	AC: 6.3VA 이하 DC: 4.1W 이하
AC/DC 전압	CX6□-□□: AC: 3.6VA 이하 DC: 2.5W 이하	AC: 3.9VA 이하 DC: 2.8W 이하	AC: 4.5VA 이하 DC: 2.9W 이하	AC: 4.5VA 이하 DC: 3.3W 이하
INA/INB	CX6□-□□: 1cps/30cps/300cps/1kcps/5kpcs 선택			
최고 계수속도	CX6□-□□: 20cps			
카운터 계수범위	CX6□-□□: 99999~999999			
타이머 계수범위	CX6□-□□: 최소점 5자리			
최소 신호	CX6□-□□: RESET, TOTAL RESET 신호: 1ms/20ms 선택			
최소 신호	CX6□-□□: RESET 신호: 25ms			
시작사양	999,999s, 9999,99s, 99999,9s, 999999,9s, 9999999,9s, 99999999,9s, 999999999,9s, 9999999999,9s			
종단방식	CX6□-□□: INA, INHIBIT, RESET, TOTAL RESET 신호: 1ms/20ms 선택			
타이머 방목장치	CX6□-□□: INA, INH, RESET 신호: 25ms			
타이머 방목장치	CX6□-□□: Power ON Start의 경우: ±0.01% ±0.05s 이하			
타이머 방목장치	CX6□-□□: Signal On Start의 경우: ±0.01% ±0.03s 이하			
타이머 방목장치	CX6□-□□: Power On Start의 경우: ±0.01% ±0.08s 이하			
타이머 방목장치	CX6□-□□: Signal On Start의 경우: ±0.01% ±0.08s 이하			

구분	타이머	카운터
정격 전압	100~240VAC ~50/60Hz	100~240VAC ~50/60Hz
정격 전류	24VAC ~50/60Hz, 24~48VDC	24VAC ~50/60Hz, 24~48VDC
정격 전압변동률	전원전압의 90~110%	전원전압의 90~110%
소 전압	CX6□-□□: 6.4VA 이하	6.7VA 이하
소 전압	CX6□-□□: 4.2VA 이하	4.9VA 이하
AC/DC 전압	CX6□-□□: AC: 5.5VA 이하 DC: 3.5W 이하	AC: 5.6VA 이하 DC: 3.6W 이하
AC/DC 전압	CX6□-□□: AC: 3.6VA 이하 DC: 2.5W 이하	AC: 3.9VA 이하 DC: 2.8W 이하
INA/INB	CX6□-□□: 1cps/30cps/300cps/1kcps/5kpcs 선택	
최고 계수속도	CX6□-□□: 20cps	
카운터 계수범위	CX6□-□□: 99999~999999	
타이머 계수범위	CX6□-□□: 최소점 5자리	
최소 신호	CX6□-□□: RESET, TOTAL RESET 신호: 1ms/20ms 선택	
최소 신호	CX6□-□□: RESET 신호: 25ms	
시작사양	999,999s, 9999,99s, 99999,9s, 999999,9s, 9999999,9s, 99999999,9s, 999999999,9s, 9999999999,9s	
종단방식	CX6□-□□: INA, INHIBIT, RESET, TOTAL RESET 신호: 1ms/20ms 선택	
타이머 방목장치	CX6□-□□: INA, INH, RESET 신호: 25ms	
타이머 방목장치	CX6□-□□: Power ON Start의 경우: ±0.01% ±0.05s 이하	
타이머 방목장치	CX6□-□□: Signal On Start의 경우: ±0.01% ±0.03s 이하	
타이머 방목장치	CX6□-□□: Power On Start의 경우: ±0.01% ±0.08s 이하	
타이머 방목장치	CX6□-□□: Signal On Start의 경우: ±0.01% ±0.08s 이하	

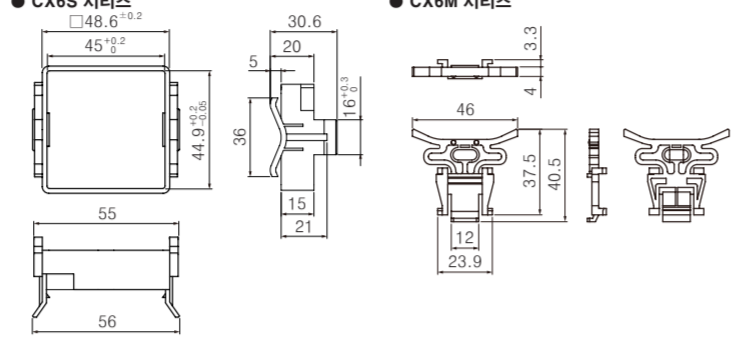
구분	타이머	카운터
정격 전압	100~240VAC ~50/60Hz	100~240VAC ~50/60Hz
정격 전류	24VAC ~50/60Hz, 24~48VDC	24VAC ~50/60Hz, 24~48VDC
정격 전압변동률	전원전압의 90~110%	전원전압의 90~110%
소 전압	CX6□-□□: 6.4VA 이하	6.7VA 이하
소 전압	CX6□-□□: 4.2VA 이하	4.9VA 이하
AC/DC 전압	CX6□-□□: AC: 5.5VA 이하 DC: 3.5W 이하	AC: 5.6VA 이하 DC: 3.6W 이하
AC/DC 전압	CX6□-□□: AC: 3.6VA 이하 DC: 2.5W 이하	AC: 3.9VA 이하 DC: 2.8W 이하
INA/INB	CX6□-□□: 1cps/30cps/300cps/1kcps/5kpcs 선택	
최고 계수속도	CX6□-□□: 20cps	
카운터 계수범위	CX6□-□□: 99999~999999	
타이머 계수범위	CX6□-□□: 최소점 5자리	
최소 신호	CX6□-□□: RESET, TOTAL RESET 신호: 1ms/20ms 선택	
최소 신호	CX6□-□□: RESET 신호: 25ms	
시작사양	999,999s, 9999,99s, 99999,9s, 999999,9s, 9999999,9s, 99999999,9s, 999999999,9s, 9999999999,9s	
종단방식	CX6□-□□: INA, INHIBIT, RESET, TOTAL RESET 신호: 1ms/20ms 선택	
타이머 방목장치	CX6□-□□: INA, INH, RESET 신호: 25ms	
타이머 방목장치	CX6□-□□: Power ON Start의 경우: ±0.01% ±0.05s 이하	
타이머 방목장치	CX6□-□□: Signal On Start의 경우: ±0.01% ±0.03s 이하	
타이머 방목장치	CX6□-□□: Power On Start의 경우: ±0.01% ±0.08s 이하	
타이머 방목장치	CX6□-□□: Signal On Start의 경우: ±0.01% ±0.08s 이하	

- 전방 입력(PNP), 무전방 입력(NPN) 선택형(CX6□-□□)에 해당하는 항목입니다.
- 프로그래밍 가능한 타이머, 카운터, 타이머/타이머의 주의사항을 지켜주세요.
- 본 취급설명서에 기재된 사양, 외형치수 등은 제품의 개선을 위하여 예고없이 변경되거나 일부 내용이 수정될 수 있습니다.
- 본시 취급설명서, 매뉴얼, 기술해설서(카운터, 타이머)의 주의사항을 지켜주세요.

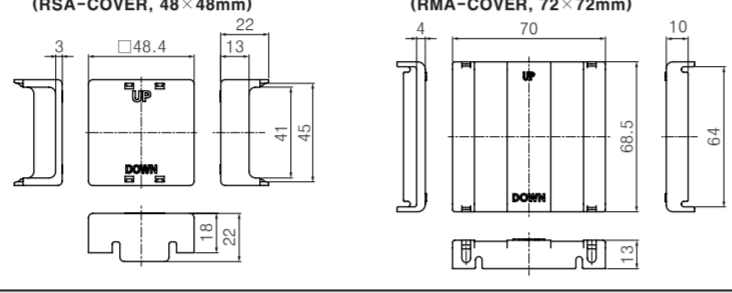
### 외형치수도 (단위: mm)



### 브라켓

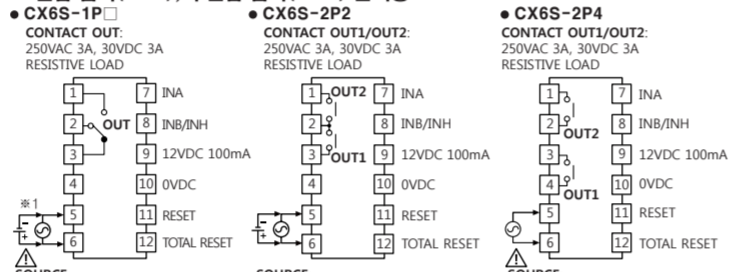


### 단자대 보호커버(별매품)

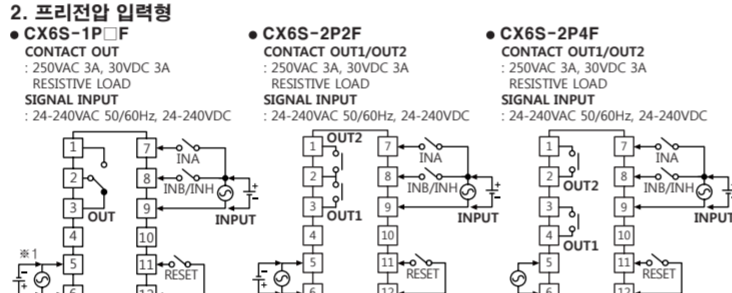


### 접속도

#### CX6S 시리즈

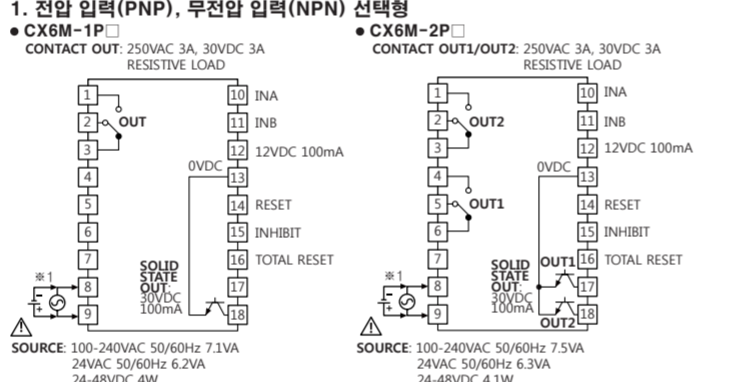


#### CX6M 시리즈

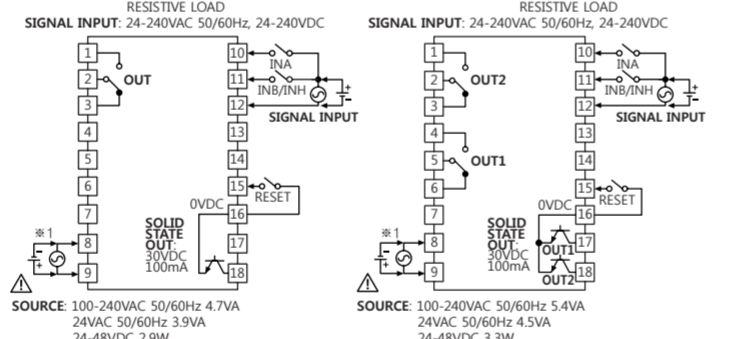


### CX6M 시리즈

#### 1. 전방 입력(PNP), 무전방 입력(NPN) 선택형

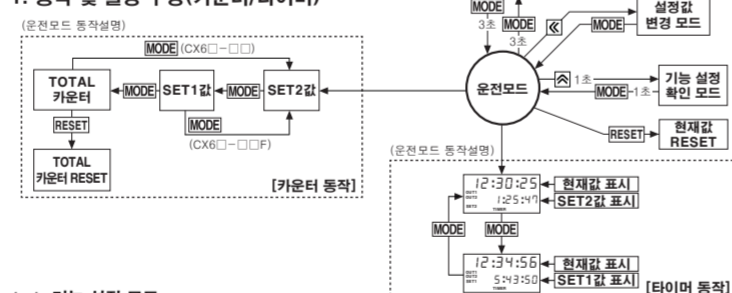


#### 2. 프린트입력형



### 기본 동작 구성

#### 1. 동작 및 설정 구성(카운터/타이머)



#### 1-1. 기능 설정 모드

운전모드에서 MODE 키를 3초 이상 눌러 기능 설정 모드로 진입합니다.

#### 1-2. 기능 설정 확인 모드

운전모드에서 ON 키를 1초 이상 눌러 기능 설정 확인 모드로 진입합니다.

#### 1-3. RESET 동작

운전모드, 기능 설정 모드에서 MODE 키를 눌러 현재값을 초기화하고 출력을 OFF 합니다.

#### 2. 기능 설정 모드

운전모드에서 MODE 키를 3초 이상 눌러 기능 설정 모드로 진입합니다.



- 프린트입력형(CX6□-□□□□)인 경우 OUT1 출력 시간 설정은 별도로 표시하지 않습니다.
- 타이머 설정(CX6□-□□□□)에 해당하는 항목입니다.
- 음성 표시 파라미터의 설정값 변경 시 모든 출력을 OFF하며, 운전모드로 복귀 시 현재값이 RESET 됩니다.

### 카운터 모드

파라미터	파라미터 설정값
카운터/타이머 [C~E]	CoUnT ← Et nE *CoUnT: 카운터 동작 Et nE: 타이머 동작
입력 모드 [I~N]	UP → UP-1 → UP-2 → UP-3 → dn → dn-1 → dn-2 → dn-3 → dn-4 → dn-5 → dn-6 → dn-7 → dn-8 → dn-9 → dn-10 → dn-11 → dn-12 → dn-13 → dn-14 → dn-15 → dn-16 → dn-17 → dn-18 → dn-19 → dn-20 → dn-21 → dn-22 → dn-23 → dn-24 → dn-25 → dn-26 → dn-27 → dn-28 → dn-29 → dn-30 → dn-31 → dn-32 → dn-33 → dn-34 → dn-35 → dn-36 → dn-37 → dn-38 → dn-39 → dn-40 → dn-41 → dn-42 → dn-43 → dn-44 → dn-45 → dn-46 → dn-47 → dn-48 → dn-49 → dn-50 → dn-51 → dn-52 → dn-53 → dn-54 → dn-55 → dn-56 → dn-57 → dn-58 → dn-59 → dn-60 → dn-61 → dn-62 → dn-63 → dn-64 → dn-65 → dn-66 → dn-67 → dn-68 → dn-69 → dn-70 → dn-71 → dn-72 → dn-73 → dn-74 → dn-75 → dn-76 → dn-77 → dn-78 → dn-79 → dn-80 → dn-81 → dn-82 → dn-83 → dn-84 → dn-85 → dn-86 → dn-87 → dn-88 → dn-89 → dn-90 → dn-91 → dn-92 → dn-93 → dn-94 → dn-95 → dn-96 → dn-97 → dn-98 → dn-99 → dn-100 → dn-101 → dn-102 → dn-103 → dn-104 → dn-105 → dn-106 → dn-107 → dn-108 → dn-109 → dn-110 → dn-111 → dn-112 → dn-113 → dn-114 → dn-115 → dn-116 → dn-117 → dn-118 → dn-119 → dn-120 → dn-121 → dn-122 → dn-123 → dn-124 → dn-125 → dn-126 → dn-127 → dn-128 → dn-129 → dn-130 → dn-131 → dn-132 → dn-133 → dn-134 → dn-135 → dn-136 → dn-137 → dn-138 → dn-139 → dn-140 → dn-141 → dn-142 → dn-143 → dn-144 → dn-145 → dn-146 → dn-147 → dn-148 → dn-149 → dn-150 → dn-151 → dn-152 → dn-153 → dn-154 → dn-155 → dn-156 → dn-157 → dn-158 → dn-159 → dn-160 → dn-161 → dn-162 → dn-163 → dn-164 → dn-165 → dn-166 → dn-167 → dn-168 → dn-169 → dn-170 → dn-171 → dn-172 → dn-173 → dn-174 → dn-175 → dn-176 → dn-177 → dn-178 → dn-179 → dn-180 → dn-181 → dn-182 → dn-183 → dn-184 → dn-185 → dn-186 → dn-187 → dn-188 → dn-189 → dn-190 → dn-191 → dn-192 → dn-193 → dn-194 → dn-195 → dn-196 → dn-197 → dn-198 → dn-199 → dn-200 → dn-201 → dn-202 → dn-203 → dn-204 → dn-205 → dn-206 → dn-207 → dn-208 → dn-209 → dn-210 → dn-211 → dn-212 → dn-213 → dn-214 → dn-215 → dn-216 → dn-217 → dn-218 → dn-219 → dn-220 → dn-221 → dn-222 → dn-223 → dn-224 → dn-225 → dn-226 → dn-227 → dn-228 → dn-229 → dn-230 → dn-231 → dn-232 → dn-233 → dn-234 → dn-235 → dn-236 → dn-237 → dn-238 → dn-239 → dn-240 → dn-241 → dn-242 → dn-243 → dn-244 → dn-245 → dn-246 → dn-247 → dn-248 → dn-249 → dn-250 → dn-251 → dn-252 → dn-253 → dn-254 → dn-255 → dn-256 → dn-257 → dn-258 → dn-259 → dn-260 → dn-261 → dn-262 → dn-263 → dn-264 → dn-265 → dn-266 → dn-267 → dn-268 → dn-269 → dn-270 → dn-271 → dn-272 → dn-273 → dn-274 → dn-275 → dn-276 → dn-277 → dn-278 → dn-279 → dn-280 → dn-281 → dn-282 → dn-283 → dn-284 → dn-285 → dn-286 → dn-287 → dn-288 → dn-289 → dn-290 → dn-291 → dn-292 → dn-293 → dn-294 → dn-295 → dn-296 → dn-297 → dn-298 → dn-299 → dn-300 → dn-301 → dn-302 → dn-303 → dn-304 → dn-305 → dn-306 → dn-307 → dn-308 → dn-309 → dn-310 → dn-311 → dn-312 → dn-313 → dn-314 → dn-315 → dn-316 → dn-317 → dn-318 → dn-319 → dn-320 → dn-321 → dn-322 → dn-323 → dn-324 → dn-325 → dn-326 → dn-327 → dn-328 → dn-329 → dn-330 → dn-331 → dn-332 → dn-333 → dn-334 → dn-335 → dn-336 → dn-337 → dn-338 → dn-339 → dn-340 → dn-341 → dn-342 → dn-343 → dn-344 → dn-345 → dn-346 → dn-347 → dn-348 → dn-349 → dn-350 → dn-351 → dn-352 → dn-353 → dn-354 → dn-355 → dn-356 → dn-357 → dn-358 → dn-359 → dn-360 → dn-361 → dn-362 → dn-363 → dn-364 → dn-365 → dn-366 → dn-367 → dn-368 → dn-369 → dn-370 → dn-371 → dn-372 → dn-373 → dn-374 → dn-375 → dn-376 → dn-377 → dn-378 → dn-379 → dn-380 → dn-381 → dn-382 → dn-383 → dn-384 → dn-385 → dn-386 → dn-387 → dn-388 → dn-389 → dn-390 → dn-391 → dn-392 → dn-393 → dn-394 → dn-395 → dn-396 → dn-397 → dn-398 → dn-399 → dn-400 → dn-401 → dn-402 → dn-403 → dn-404 → dn-405 → dn-406 → dn-407 → dn-408 → dn-409 → dn-410 → dn-411 → dn-412 → dn-413 → dn-414 → dn-415 → dn-416 → dn-417 → dn-418 → dn-419 → dn-420 → dn-421 → dn-422 → dn-423 → dn-424 → dn-425 → dn-426 → dn-427 → dn-428 → dn-429 → dn-430 → dn-431 → dn-432 → dn-433 → dn-434 → dn-435 → dn-436 → dn-437 → dn-438 → dn-439 → dn-440 → dn-441 → dn-442 → dn-443 → dn-444 → dn-445 → dn-446 → dn-447 → dn-448 → dn-449 → dn-450 → dn-451 → dn-452 → dn-453 → dn-454 → dn-455 → dn-456 → dn-457 → dn-458 → dn-459 → dn-460 → dn-461 → dn-462 → dn-463 → dn-464 → dn-465 → dn-466 → dn-467 → dn-468 → dn-469 → dn-470 → dn-471 → dn-472 → dn-473 → dn-474 → dn-475 → dn-476 → dn-477 → dn-478 → dn-479 → dn-480 → dn-481 → dn-482 → dn-483 → dn-484 → dn-485 → dn-486 → dn-487 → dn-488 → dn-489 → dn-490 → dn-491 → dn-492 → dn-493 → dn-494 → dn-495 → dn-496 → dn-497 → dn-498 → dn-499 → dn-500 → dn-501 → dn-502 → dn-503 → dn-504 → dn-505 → dn-506 → dn-507 → dn-508 → dn-509 → dn-510 → dn-511 → dn-512 → dn-513 → dn-514 → dn-515 → dn-516 → dn-517 → dn-518 → dn-519 → dn-520 → dn-521 → dn-522 → dn-523 → dn-524 → dn-525 → dn-526 → dn-527 → dn-528 → dn-529 → dn-530 → dn-531 → dn-532 → dn-533 → dn-534 → dn-535 → dn-536 → dn-537 → dn-538 → dn-539 → dn-540 → dn-541 → dn-542 → dn-543 → dn-544 → dn-545 → dn-546 → dn-547 → dn-548 → dn-549 → dn-550 → dn-551 → dn-552 → dn-553 → dn-554 → dn-555 → dn-556 → dn-557 → dn-558 → dn-559 → dn-560 → dn-561 → dn-562 → dn-563 → dn-564 → dn-565 → dn-566 → dn-567 → dn-568 → dn-569 → dn-570 → dn-571 → dn-572 → dn-573 → dn-574 → dn-575 → dn-576 → dn-577 → dn-578 → dn-579 → dn-580 → dn-581 → dn-582 → dn-583 → dn-584 → dn-585 → dn-586 → dn-587 → dn-588 → dn-589 → dn-590 → dn-591 → dn-592 → dn-593 → dn-594 → dn-595 → dn-596 → dn-597 → dn-598 → dn-599 → dn-600 → dn-601 → dn-602 → dn-603 → dn-604 → dn-605 → dn-606 → dn-607 → dn-608 → dn-609 → dn-610 → dn-611 → dn-612 → dn-613 → dn-614 → dn-615 → dn-616 → dn-617 → dn-618 → dn-619 → dn-620 → dn-621 → dn-622 → dn-623 → dn-624 → dn-625 → dn-626 → dn-627 → dn-628 → dn-629 → dn-630 → dn-631 → dn-632 → dn-633 → dn-634 → dn-635 → dn-636 → dn-637 → dn-638 → dn-639 → dn-640 → dn-641 → dn-642 → dn-643 → dn-644 → dn-645 → dn-646 → dn-647 → dn-648 → dn-649 → dn-650 → dn-651 → dn-652 → dn-653 → dn-654 → dn-655 → dn-656 → dn-657 → dn-658 → dn-659 → dn-660 → dn-661 → dn-662 → dn-663 → dn-664 → dn-665 → dn-666 → dn-667 → dn-668 → dn-669 → dn-670 → dn-671 → dn-672 → dn-673 → dn-674 → dn-675 → dn-676 → dn-677 → dn-678 → dn-679 → dn-680 → dn-681 → dn-682 → dn-683 → dn-684 → dn-685 → dn-686 → dn-687 → dn-688 → dn-689 → dn-690 → dn-691 → dn-692 → dn-693 → dn-694 → dn-695 → dn-696 → dn-697 → dn-698 → dn-699 → dn-700 → dn-701 → dn-702 → dn-703 → dn-704 → dn-7