



NQ3

Trạm khởi động điện từ DOL

1. Tổng quan

1.1 Dòng khởi động elektromagnet nq3 series (được gọi là "starter" ngắn gọn) chủ yếu được áp dụng cho mạch với dòng điện xoay chiều tần số 50Hz (hoặc 60Hz), điện áp hoạt động danh định 660V và công suất điều khiển danh định lên đến 11KW (dòng điện tới 22A) để điều khiển khởi động trực tiếp và dừng của động cơ điện để bảo vệ động cơ khỏi quá tải và cắt một pha.

1.2 Starter tuân thủ chuẩn IEC/EN60947-4-1.

2. Ký hiệu loại

N Q 3 - □ P

Mã đặc tính cấu trúc: P có nút bấm

Mã cấp công suất của khung

Tên thiết kế

Bộ khởi động từ trường

Mã đặc trưng của sản phẩm

Starters

Contactors, Relays, Starters

3. Dữ liệu kỹ thuật

Độ cao: không vượt quá 2000m

Nhiệt độ không xung quanh: $-5^{\circ}\text{C} \sim +40^{\circ}\text{C}$

Điện áp điều khiển định mức(AC 50Hz): 24V, 36V, 48V, 110V, 127V, 220V, 380V, 415V

Độ bền cơ khí: 1.000.000 vòng

Độ bền điện: 500.000 vòng

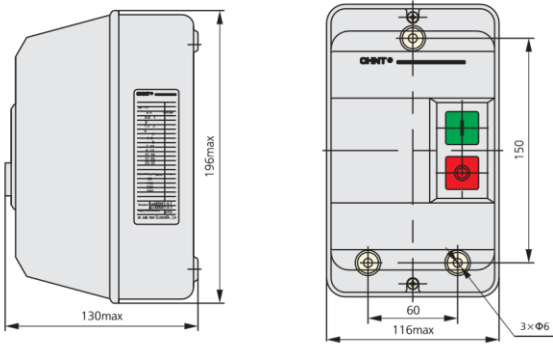
chống nước: IP55

Bảng 1: bộ khởi động cơ bản mà thông số kỹ thuật chính của bộ khởi động

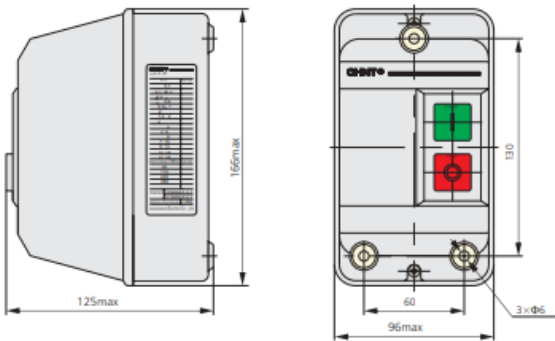
Mã sản phẩm	Dòng làm việc định mức(A)	Công suất định mức tối đa (kW)			Mẫu của contactor AC được trang bị	TOR phù hợp	Dãy dòng điện được thiết lập A
		AC-3					
		660V	380V	220V			
NQ3-5.5P	12	7.5	5.5	3	NC1-1810	NR2-25	0.1~0.16
							0.16~0.25
							0.25~0.4
							0.4~0.63
							0.63~1
							1~1.6
							1.25~2
							1.6~2.5
							2.5~4
							4~6
5.5~8							
7~10							
NQ3-11P	22	15	11	5.5	NC1-3210	NR2-25	9~13
							12~18
							17~25

4. Kích thước tổng thể và lắp đặt (mm)

NQ3-11P



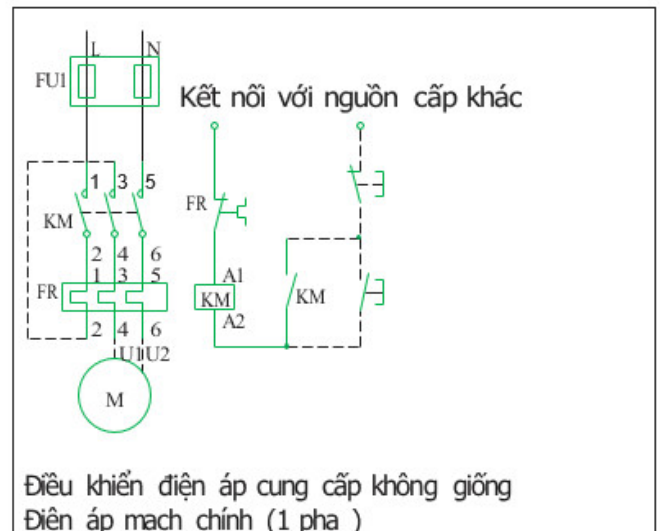
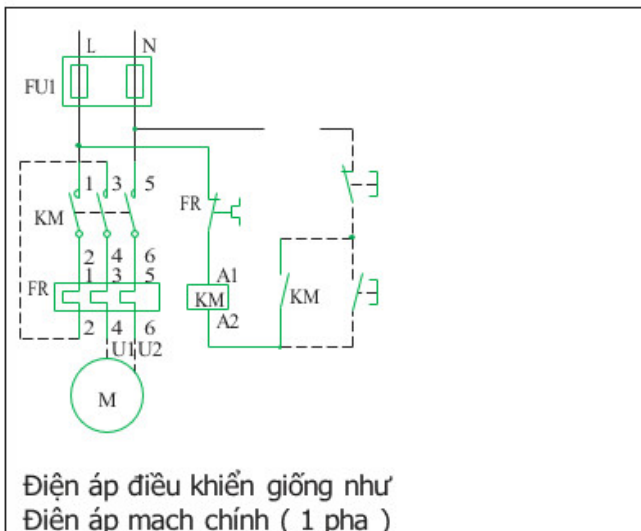
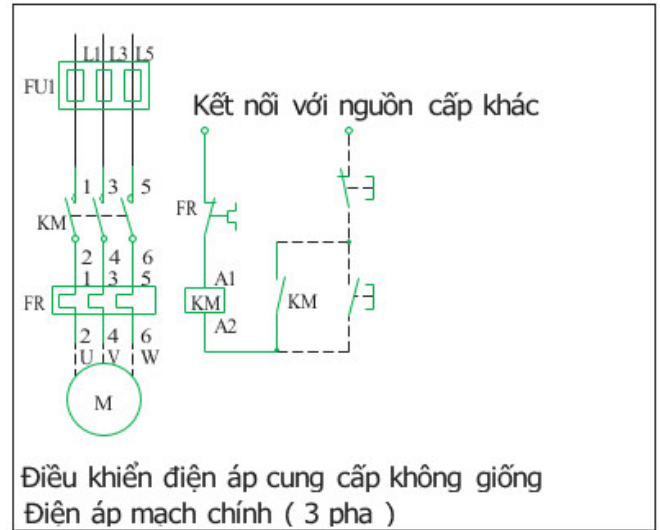
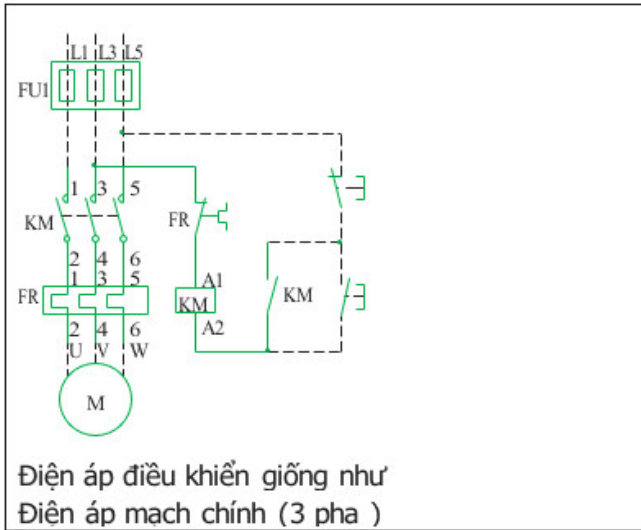
NQ3-5.5P



Starters

Contactors, Relays, Starters

5. Sơ đồ mạch điện



6. hình ảnh

NQ3-5.5P

