

W 38 × H 42 mm 아날로그 타이머



ATS Series 카탈로그

반드시 취급설명서, 매뉴얼, 오토닉스 웹 사이트 등의 주의 사항을 지키십시오.
본 문서에 기재된 제품의 외형 및 규격 등은 성능 개선을 위하여 또는 자료 개선을 위하여 예고없이 변경될 수 있으며, 일부 모델은 단종될 수 있습니다.

주요 특징

- 폭 넓은 전원 전압 범위
: 100 - 240 VAC ~ 50 / 60 Hz, 24 - 240 VDC = / 24 VAC ~ 50 / 60 Hz, 24 VDC = / 12 VDC =
- 다양한 출력 동작 (6가지의 동작 모드)
- 멀티 시간 범위 (12가지 시간 범위)
- 폭넓은 시간 설정 범위 (0.1 sec ~ 30 hour)
- 폭 41 mm 전용 소켓 (PS-M8) 으로 밀착 설치 및 DIN rail 설치 가능 (ATS8)
- DIN 48 × 48 mm 용 전용 브라켓으로 판넬 설치 및 설치 / 유지 보수 편의성 제공

모델 구성

참고용으로 실제 제품은 모든 조합을 지원하지 않습니다.
지원 가능한 모델은 오토닉스 웹사이트에서 확인할 수 있습니다.

ATS	①	-	②	③	④
① 플러그 타입	8: 8-pin 플러그 11: 11-pin 플러그				
② 전원 전압			1: 12 VDC = 2: 24 VAC ~ 50 / 60 Hz, 24 VDC = 4: 100 - 240 VAC ~ 50 / 60 Hz, 24 - 240 VDC =		
③ 시간 범위	1: 0.1 ~ 1 3: 0.3 ~ 3				
④ 출력				무표시: 한시 DPDT (2c), 한시 SPDT (1c) + 순시 SPDT (1c) D: 한시 DPDT (2c) E: 한시 SPDT (1c) + 순시 SPDT (1c)	

제품 구성품

- 제품 (+ 브라켓)
- 취급설명서

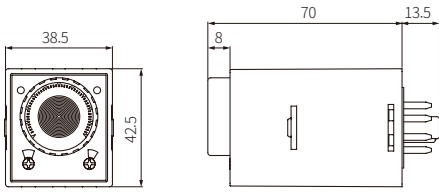
정격/성능

모델	ATS8-□□□	ATS11-□□D	ATS11-□□E
기능	Multi Function 타이머		
복귀 시간	≤ 100 ms		
시간 동작	Power ON Start	Signal ON Start	
입력	-	START, INHIBIT, RESET	
최소 신호폭	-	≈ 50ms	
무전압 입력	-	단락 시 임피던스: ≤ 1 kΩ 단락 시 잔류 전압: ≤ 0.5 VDC = 개방 시 임피던스: ≥ 100 kΩ	
제어 출력	릴레이		
접점 구성	한시 DPDT (2c), 순시 SPDT (1c) + 한시 SPDT (1c) 선택	한시 DPDT (2c)	순시 SPDT (1c) + 한시 SPDT (1c)
접점 용량	250 VAC ~ 3 A, 30 VDC = 3 A 저항 부하	250 VAC ~ 3 A, 24 VDC = 3 A 저항 부하	
오차	반복: ≤ ± 0.2% ± 10 ms 세트: ≤ ± 5% ± 50 ms 전압: ≤ ± 0.5% 온도: ≤ ± 2%		
인증	CE, RoHS, ENEC		
본체 중량 (포장)	≈ 70 g (≈ 95 g)		

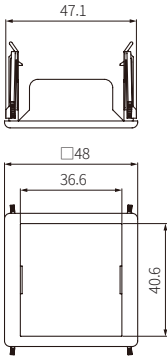
전원 전압	12 VDC = ± 10%	24 VAC ~ ± 10% 50 / 60 Hz, 24 VDC = ± 10%	100 - 240 VAC ~ ± 10% 50 / 60 Hz, 24 - 240 VDC = ± 10%
소비 전력	플러그 타입, 출력에 따라 상이		
ATS8-□□□	DC: ≤ 1.5 W	AC: ≤ 4.5 VA DC: ≤ 2 W	AC: ≤ 4.2 VA DC: ≤ 2 W
ATS11-□□D	DC: ≤ 1 W	AC: ≤ 4 VA DC: ≤ 1.5 W	AC: ≤ 3.5 VA DC: ≤ 2 W
ATS11-□□E	DC: ≤ 1.5 W	AC: ≤ 4.5 VA DC: ≤ 2 W	AC: ≤ 4.2 VA DC: ≤ 2 W
절연 저항	≥ 100 MΩ (500 VDC = megger)		
내전압	2,000 VAC ~ 50 / 60 Hz 에서 1분간		
내노이즈	전원 전압에 따라 상이		
ATS□-1□□	노이즈 시뮬레이터에 의한 방형파 노이즈 (펄스폭 1 μs) ± 500 V		
ATS□-2□□	노이즈 시뮬레이터에 의한 방형파 노이즈 (펄스폭 1 μs) ± 2kV		
ATS□-4□□	노이즈 시뮬레이터에 의한 방형파 노이즈 (펄스폭 1 μs) ± 2kV		
내진동	10 ~ 55 Hz (주기 1분간) 복진폭 0.75 mm X, Y, Z 각 방향 1시간		
내진동 (오동작)	10 ~ 55 Hz (주기 1분간) 복진폭 0.5 mm X, Y, Z 각 방향 10분		
내충격	300 m/s ² (≈ 30 G) X, Y, Z 각 방향 3회		
내충격 (오동작)	100 m/s ² (≈ 10 G) X, Y, Z 각 방향 3회		
릴레이 수명	기계적: ≥ 1,000 만회 전기적: ≥ 10 만회 (250 VAC ~ 3 A 저항 부하)		
사용 주위 온도	-10 ~ 55 °C, 보존 시: -25 ~ 65 °C (결빙 또는 결로되지 않을 것)		
사용 주위 습도	35 ~ 85%RH, 보존 시: 35 ~ 85%RH (결빙 또는 결로되지 않을 것)		

외형치수도

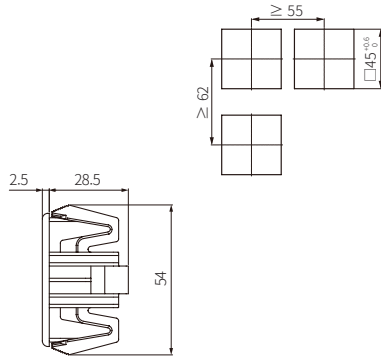
• 단위: mm, 오토닉스 웹사이트에서 제공하는 도면을 참조하십시오.



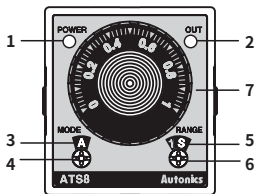
■ 브라켓



■ 패널 가공 치수도



각부의 명칭



No.	명칭
1	전원 표시등
2	한시 출력 표시등
3	출력 동작 모드 표시부
4	출력 동작 모드 설정 스위치
5	시간 범위 표시부
6	시간 범위 설정 스위치
7	시간 설정용 다이얼

별매품

- 8-pin 소켓: PG-08, PS-08(N), PS-M8
- 11-pin 소켓: PG-11, PS-11(N)