

파워서플라이 (SMPS)

# TPS

취급설명서

(주)한영넥스의 제품을 구입하여 주셔서 대단히 감사드립니다.  
본 제품을 사용하시기 전에 취급설명서를 잘 읽은 후에 올바르게 사용해 주십시오.  
또한, 취급설명서는 언제라도 볼 수 있는 곳에 반드시 보관해 주십시오.

HANYOUNG NUX



(주)한영넥스  
인천광역시 미추홀구 갈마로71번길 28  
고객지원센터 1577-1047 http://www.hynux.co.kr  
  
PT. HANYOUNG ELECTRONIC INDONESIA  
Jl. Jangari RT.003/002 Hegarmanah Sukaluyu  
Cianjur Jawa Barat Indonesia 43284  
TEL : +62-21-5060-7210  
  
MH0201KE190624

## 안전상 주의사항

사용전에 안전에 관한 주의사항을 잘 읽어 주시고 올바르게 사용하여 주십시오.  
설명서에 표시된 주의사항은 중요도에 따라 위험, 경고, 주의 심별로 구분하고 있습니다.

	<b>위험</b>	지키지 않을 경우, 사망 또는 중상에 이르는 결과를 낳는 심각한 위험 상황을 표시하고 있습니다.
	<b>경고</b>	지키지 않을 경우, 사망 또는 중상이 발생할 가능성이 예상되는 내용을 표시하고 있습니다.
	<b>주의</b>	지키지 않을 경우, 경미한 상해나 재산상의 손해가 발생할 가능성이 예상되는 내용을 표시하고 있습니다.

### 위험

· 입·출력 단자는 감전의 위험이 있으니 신체 및 통풍물이 절대로 접촉 되지 않도록 하십시오.

### 경고

- 사용설명서의 내용을 사전통보 또는 예고없이 변경될 수 있습니다.
- 본 제품의 고장이나 이상이 시스템에 중대한 사고로 이어질 우려가 있는 경우에는 외부에 적절한 보호회로를 설치하여 주십시오.
- 본 기기에는 전원 스위치가 부착되어 있지 않으므로 외부에 별도로 설치하여 주십시오.
- 본 제품의 사용에 앞서 사용하고 하는 용도에 맞는 용량의 제품만을 반드시 확인하시기 바랍니다.
- 감전방지 및 기고장방지를 위하여 모든 배선이 종료될 때까지 전원을 투입하지 마십시오.
- 방폭구조가 아니므로 가연성, 폭발성 가스가 있는 장소에서는 사용하지 마십시오.
- 본 기기는 절대로 분해, 개조, 수리하지 마십시오. 이상동작, 감전, 화재의 위험이 있습니다.
- 본 기기의 릴락은 전원을 OFF한 후 조치하여 주십시오. 감전, 오동작, 고장의 원인이 됩니다.
- 제조자가 지정한 방법 이외로 사용 시에는 상해를 입거나 재산상의 손실이 발생할 수 있습니다.
- 이 제품의 결함이나 고장을 막기위해서는 정격에 맞는 올바른 전압전원을 사용하여야 합니다.
- 감전될 위험이 있으므로 통전 중 본기기를 패배일 설치된 상태로 사용하여 주십시오.

### 주의

- 본 기기의 파손방지 및 고장방지를 위하여 정격출력의 100% 이내에서 사용하여 주십시오.
- 배선용 전선에는 종류에 따라 전압 및 전류의 허용치가 정해져 있으므로 본 제품과의 연결시 적합한 정격 용량의 배선제품을 사용하시기 바랍니다.
- 본 제품의 접지(FG)단자는 감전이나 전자파장의 방지를 위하여 반드시 접지하여 주시기 바랍니다.
- 본 제품의 내부에 이물질이 들어가는 경우 부품의 파손 등 제품고장의 원인이 되므로 주의 바랍니다.
- 본 제품의 사용 중 내장된 퓨즈가 끊어질 경우 다른 부품의 파손을 동반하므로 퓨즈의 교환으로 제품이 복구되지 않습니다. 따라서, 반드시 A/S를 받으신후 사용하시기 바랍니다.
- 본 제품에는 일정한 수준의 누설전류가 흐르며, 여러대를 병렬로 사용시에는 누설전류의 합산치가 커지므로 사용시 각별한 주의를 요합니다.
- 본 제품의 내부에는 고압으로 작동되는 부분이 있으며, 감전사고의 우려가 있으니 접촉되지 않도록 주의를 바랍니다.
- 안전과 제품의 신뢰성을 위하여 다음의 장소에서는 사용하지 마십시오.
  - 습기 및 화기가 닿기 쉬운 장소
  - 통풍이 잘 되지 않으며, 주위온도가 높은 장소
  - 이물질 및 먼지가 많은 장소
  - 휘발성 및 인화성 물질이 있는 곳
  - 습기가 많은 장소
  - 진동 및 충격이 많은 장소

## 형명구성

형명	코드	내용
TPS-15	□ : □ : □	TPS 파워서플라이 (Enclosed Type)
출력 용량	15	15W, 30W, 50W, 75W, 100W, 150W, 220W, 350W, 450W
출력 전압 수	S	1출력
출력 전압 구분	5	5 VDC (220W, 350W, 450W 제외)
	12	12 VDC
	15	15 VDC (350W, 450W 제외)
	24	24 VDC
	48	48 VDC (15W, 30W, 50W, 75W, 100W, 150W, 220W 제외)

## 제품의 기능

### 정격입력전압

본 제품의 입력전압은 출하시 220 VAC (50 - 60 Hz)로 설정되어 있습니다 (프리전원 제품은 입력전압을 선택하지 않아도 100 - 240 VAC 50 - 60 Hz 에서 동작합니다)

입력전압	프리전원 (Free voltage)	100 - 240 VAC 50 - 60Hz	수동선택 (Manual-select input)	100 - 120 / 200 - 240 VAC 50 - 60Hz
TPS 시리즈	TPS-15S, TPS-30S, TPS-50S, TPS-75S, TPS-450S		TPS-100S, TPS-150S, TPS-220S, TPS-350S	

### 순시 최대 출력 전력

본 제품의 순시 최대 출력 전력은 정격의 130% 까지 동작합니다 (220 VAC input 기준)

### 출력전압 가변

제품 내부의 가변저항으로 출력전압을 가변시킬수 있습니다 (정격출력전압의 ±5% 이상)

### 입력 돌입전류 제한

본 제품에는 입력전원 인가시 발생하는 돌입전류 제한회로가 내장되어 있으나, 제품 외부에 스위치나 퓨즈의 선정시 충분히 고려하시기 바랍니다.

### 출력 단락 보호기능 (SCP : Short-Circuit Protection)

출력단자 단락시 전로를 차단하여 전로나 기기를 보호하며 단락의 원인이 제거되면 자동으로 전압이 출력됩니다.

### 과전압 보호기능 (OVP : Over-Voltage Protection)

출력전압이 정격전압의 115 ~ 140%에 도달하면 전류흐름을 차단하여 외부에 연결된 기기 및 시스템을 보호합니다. (15 W 제외)

### 과전류 보호기능 (OCP : Over-Current Protection)

본 제품의 출력전류가 정격용량을 초과하면 본 기능이 작동하여 출력전압이 나오지 않습니다  
본 기능이 작동된 경우 원인을 제거하면 출력전압은 자동으로 복구됩니다.

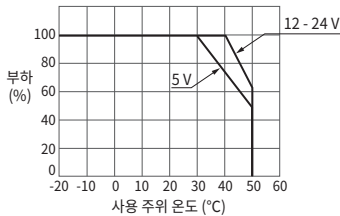
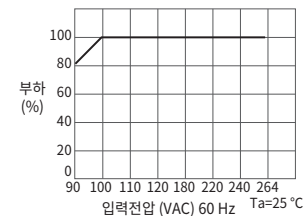
### 온도 과열 보호기능 (OTP : Over-Temperature Protection)

PWM 컨트롤러의 접합면 온도가 135 ~ 140 °C에 도달하면 자동으로 스위칭을 정지하여 과열로 인한 부품의 손상을 방지합니다

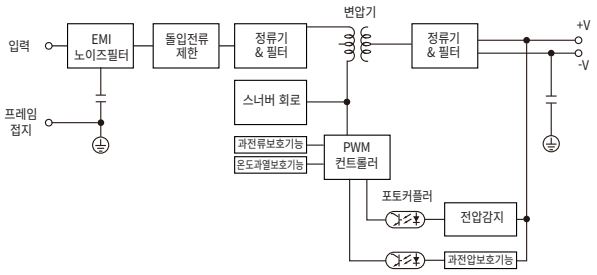
### 리플 노이즈 (Ripple Noise)

제품의 배선은 유도노이즈를 저감시키기 위하여 가능한 짧게 하고 부하단에 리플노이즈(Ripple Noise)를 충분히 저감시킨후 사용하십시오

## 경감곡선



## 블럭도



## 제품의 결선

### 입력단자

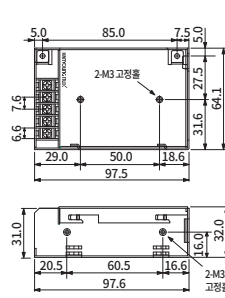
- L(Live) / N(Neutral) : 교류(AC) 입력단자입니다.
- F.G(Frame Ground) : 접지단자로서 감전사고의 예방과 전자파장해(EMI) 개선을 위하여 사용됩니다. (2중접지를 피하여 주십시오.)

### 출력단자

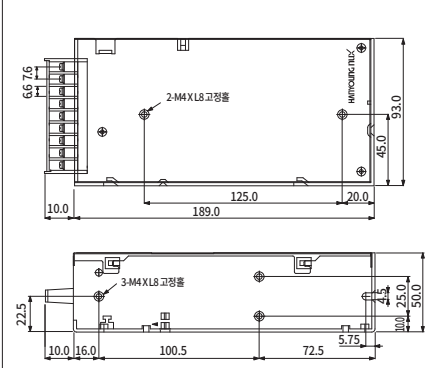
- (+) / (-) : 직류(DC) 출력단자입니다. 극성에 주의하여 연결하시기 바랍니다.
- 출력측 GND를 공통으로 단락시킬 경우 출력측 (-) 단자를 서로 단락시키면 됩니다.
- 사용하시기 전에 의문사항이 있으면 반드시 문의하여 확인 하시고 사용하시기 바랍니다.
- ※ 모델에 따라 단자의 유무 및 연결방법이 다르오니 반드시 확인하시기 바랍니다.

## 외형치수

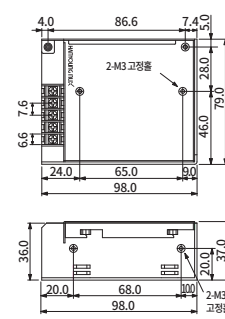
### TPS-15S



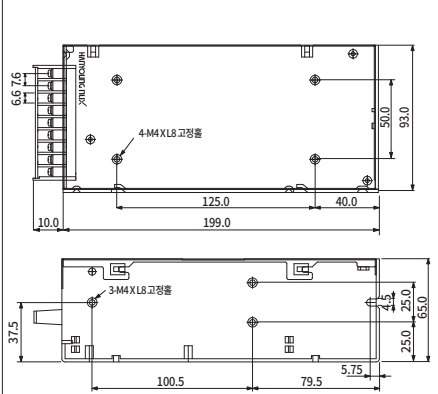
### TPS-100S



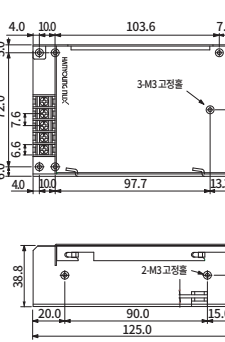
### TPS-30S



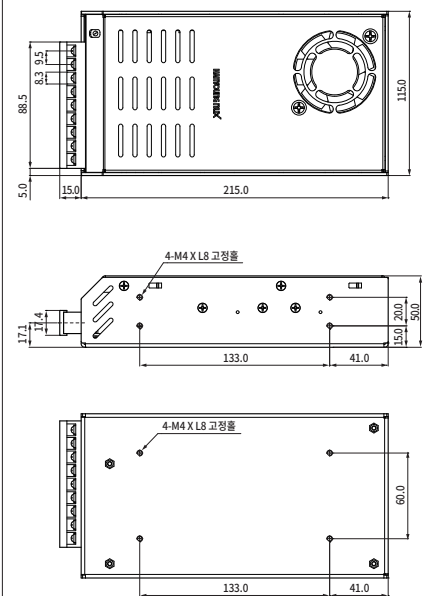
### TPS-150S / 220S



### TPS-50S / TPS-75S



### TPS-350S / 450S



Thank you for purchasing Hanyoung Nux products. Please read the instruction manual carefully before using this product, and use the product correctly. Also, please keep this instruction manual where you can view it any time.

**HANYOUNGNUX CO.,LTD**  
28, Gilpa-ro 71beon-gil, Michuhol-gu, Incheon, Korea TEL : +82-32-876-4697  
<http://www.hynux.com>

**PT. HANYOUNG ELECTRONIC INDONESIA**  
Jl. Jangari RT.003/002 Hegarmanah Sukaluyu Cianjur Jawa Barat Indonesia 43284  
TEL : +62-21-5060-7210

MH0201KE190624

## Safety information

Please read the safety information carefully before the use, and use the product correctly. The alerts declared in the manual are classified into **Danger** and **Warning** according to their importance.

	<b>DANGER</b>	Indicates an imminently hazardous situation which, if not avoided, will result in death or serious injury
	<b>WARNING</b>	Indicates a potentially hazardous situation which, if not avoided, could result in death or serious injury
	<b>CAUTION</b>	Indicates a potentially hazardous situation which, if not avoided, may result in minor injury or properties damage

### Danger

Do not touch or contact the input terminals because they cause electric shock.

### Warning

- The contents of this manual may be changed without prior notification.
- Please install an appropriate protective circuit on the outside if malfunction or an incorrect operation may be a cause of leading to a serious accident.
- This product doesn't have power switch so it should be installed separately outside.
- Prior to using this product, accordingly the capacity of required purpose should be considered.
- To prevent electric shock or malfunction of product, do not supply the power until the wiring is completed.
- Please do not disassemble, manufacture, reform and repair this equipment. It leads to abnormality of movement, electric shock, and fire.
- Do not use this product which required flammable and explosive gas in an area.
- To prevent electric shock or malfunction of product, do not supply the power until the wiring is completed.
- Please turn off the power when mounting / dismounting of the product. This is a cause of electric shock, malfunction, or failure.
- To prevent deflection or malfunction of this product, supply proper power voltage in accordance with the rating.
- Please use this product after installing in the panel to prevent electrical shock.

### Caution

- Please use this product within 100 % of the rated output to prevent damage or trouble.
- This product should be used on only the indicated rated input voltage.
- The capacity of the voltage and current is depending on the type of the wiring cable so this product should be connected in an appropriate connectable wire.
- The ground terminal must be installed on to prevent electric shock or electromagnetic wave.
- Foreign materials can be damage or malfunction in case of entering into the product.
- Blowing fuse in inside of the product can cause chain damage or malfunction to the other parts. Thus, repair should be required promptly.
- This product has a certain level of leakage current. So it should be used with extreme caution when using multiple units in parallel because the sum of the leakage current is larger value.
- Please be cautious in high voltage in inside of the product to prevent electrical shock.
- Please do not use it at the following locations for the safety and reliability of the product.
  - Easy to reach to water and fire place
  - High ambient temperature and non-ventilated place
  - Lots of debris materials and dust place
  - Volatile and flammable substances place
  - High humid place
  - lots of vibration and shock place

## Suffix code

Model	Code	Information
TPS-	<input type="checkbox"/> : <input type="checkbox"/> : <input type="checkbox"/>	TPS Power supply (Enclosed Type)
Power output	15	15W, 30W, 50W, 75W, 100W, 150W, 220W, 350W, 450W
Number of output voltage	S	1 output
Output voltage classification	5	5 VDC (220W, 350W, 450W are excluded)
	12	12 VDC
	15	15 VDC (350W, 450W are excluded)
	24	24 VDC
	48	48 VDC (15W, 30W, 50W, 75W, 100W, 150W, 220W are excluded)

## Function

### Rated input voltage

The product's input voltage is set at 220 VAC 50 - 60 Hz when shipping it out from our company. Free power supply product works in 100 - 240 VAC 50 - 60 Hz even though it does not select input voltage.

Input voltage	Free voltage 100 - 240 VAC 50 - 60Hz	Manual-select input 100 - 120 / 200 - 240 VAC 50 - 60Hz
TPS series	TPS-15S, TPS-30S, TPS-50S, TPS-75S, TPS-450S	TPS-100S, TPS-150S, TPS-220S, TPS-350S

### Instant maximum output power

The product's instant maximum output voltage can work up to rating's 130 % (220 VAC input Standard)

### Adjustable Output voltage

Output voltage can be adjustable by adjustable resistance inside of the product. (more than  $\pm 5\%$  of rated output voltage)

### Limited Inrush Current

This product has inrush current limit circuit but it should be considered carefully when selection of the external switch or fuse.

### Short-Circuit Protection

When the output terminals shorted, the output is blocked. After eliminating the reason of short, voltage is output automatically.

### Over-Voltage Protection

When the output voltage is reached at 115 to 140 % of the rated voltage. Blocking the current flow to protect the outside of the connected equipment and system.

### Over-Current Protection

When the output current exceeds the rated capacity, activate this protection to stop output. After eliminating the reason of over-current, the output voltage is restored automatically.

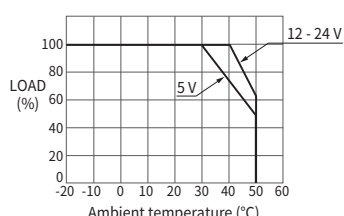
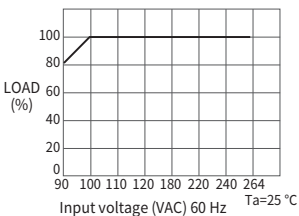
### Over-Temperature Protection

When PWM controller junction temperature reaches to 135 ~ 140 °C, this protection automatically stops switching to prevent components damage due to overheating.

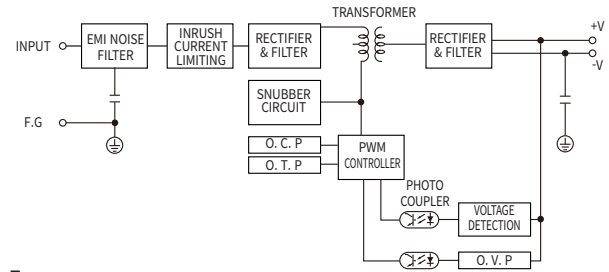
### Ripple Noise

Wiring should be shortened to reduce induction noise. Please use after reducing ripples noise sufficiently.

## Derating curve



## Block diagram



## Product's wiring

### Input terminal

- L(Live)/N(Neutral) : AC input Terminal.
- F.G(Frame Ground) : As an earth terminal, it is used to protect electric shock accident and improve the electromagnetic interference.

### Output terminal

- (+) / (-) : It is a DC output terminal.
- Please pay a careful polarity on connecting
- ※ When output of GND is mutually short circuited, output of terminals would be short circuited each other.
- ※ Please make sure to ask us when you have any question before using the product.
- ※ Please make sure to check about the terminal's existence and connection method because they are different depending on the types of model.

## Dimension

### TPS-15S

### TPS-100S

### TPS-30S

### TPS-150S / 220S

### TPS-50S / TPS-75S

### TPS-350S / 450S