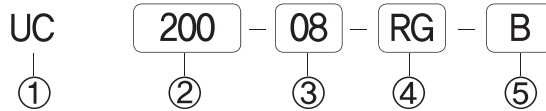




- ◆ 성능 및 내구성향상
- ◆ 매립형 압력게이지
- ◆ 매뉴얼 드레인
- ◆ 조립성 향상

◆ 주문형식 표기방법



① 사양

UC : 에어필터 + 레귤레이터+루브리게이터
 UFC : 에어필터레귤레이터+루브리게이터
 UFR : 에어필터레귤레이터
 UF : 에어필터
 UR : 레귤레이터
 UL : 루브리게이터

③ 접속구경

08 : PT 1/4

④ 부착기호

무기호 : 각종 매립 압력계
 NG : 압력계 없음
 RG : 돌출형 라운드 압력계

⑤ UF, UL 브라켓 옵션

무기호 : 브라켓 제외
 B : 개별 브라켓 포함.

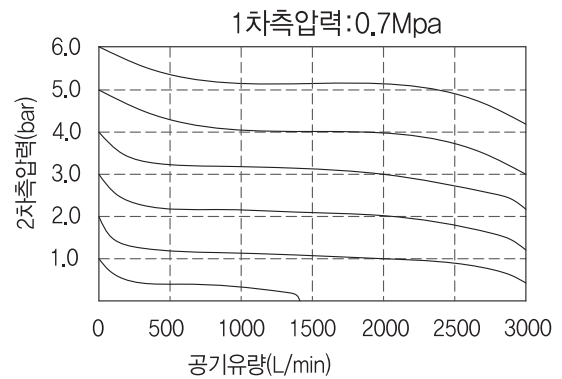
② 시리즈

200 : 유니트 200시리즈

◆ 표 준 사양

사용유체	공기
최고사용압력	1 Mpa
보증내압력	1.5 Mpa
설절압력범위	0.05 ~ 1Mpa
사용온도	-5 ~ 60° (41~ 140°F)
여과도	5 μm
배기형태	릴리프형
권장사용유	ISO VG32(터빈유1종)
접속구경	1/4

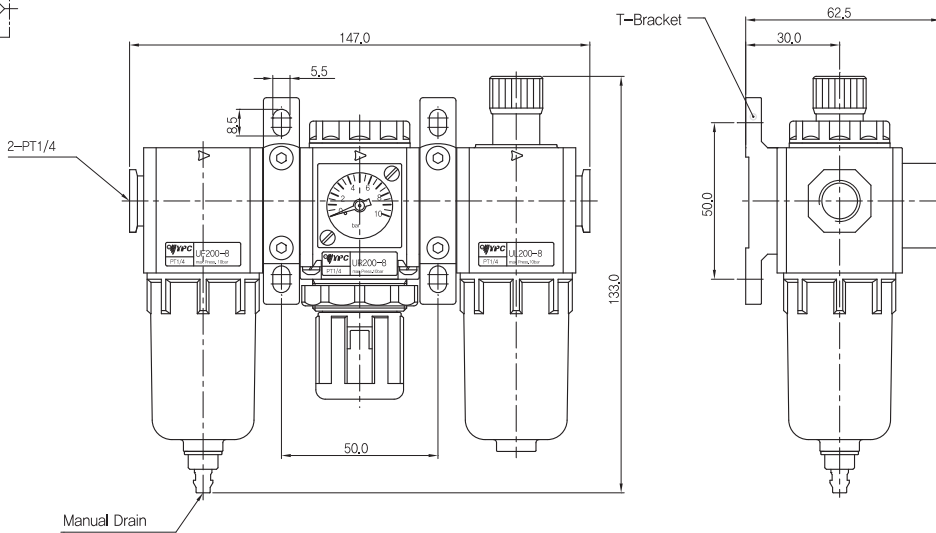
◆ 통과유량 그래프



◆ F.R.L 치수도

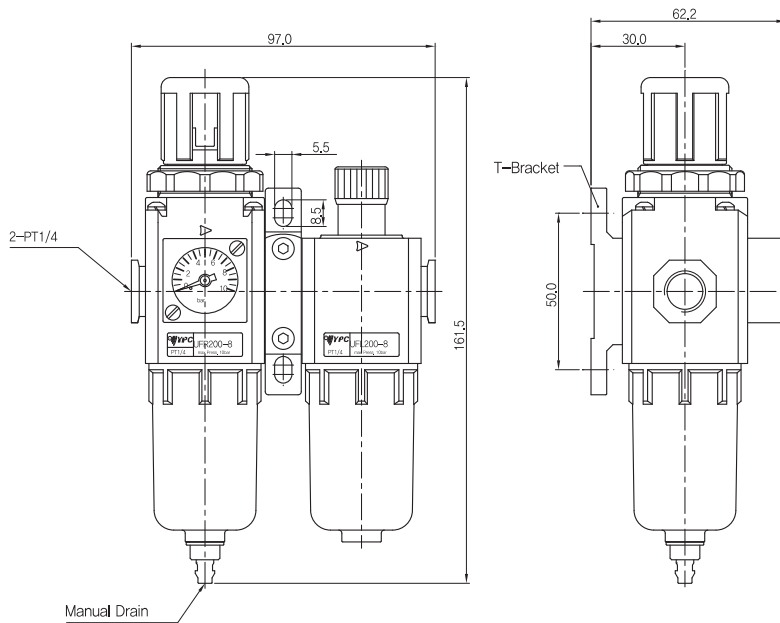
▶ 필터 + 레귤레이터 + 루브리케이터

UC200-08



▶ 필터레귤레이터 + 루브리케이터

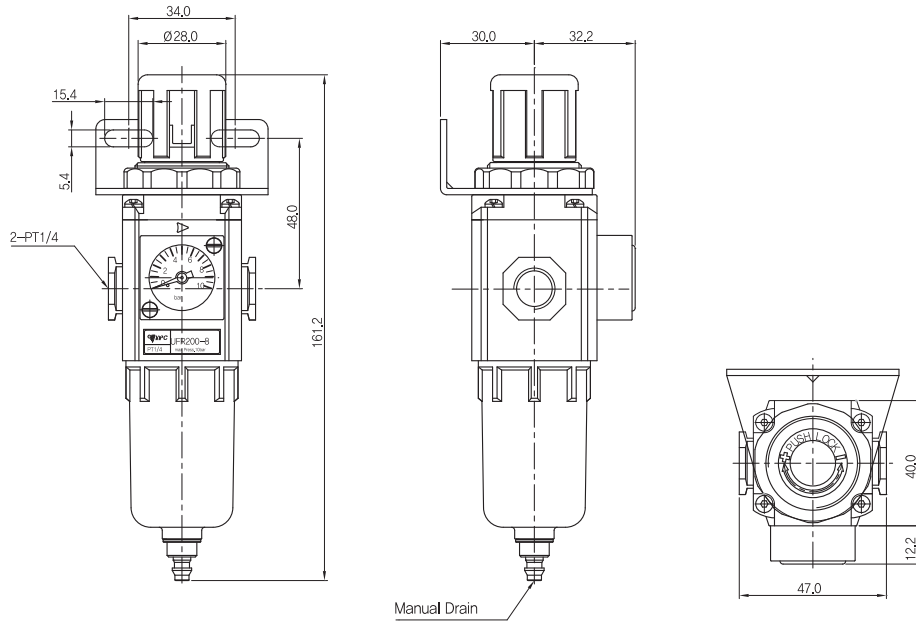
UFC200-08



◆ F.R.L 치수도

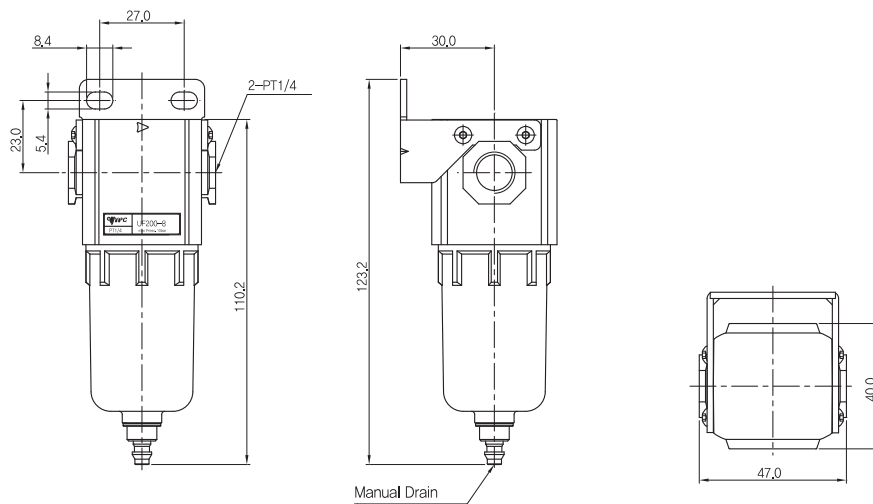
▶ 필터레귤레이터

UFR200-08



▶ 에어필터

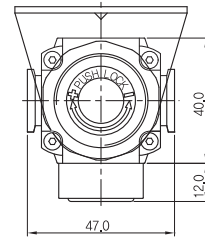
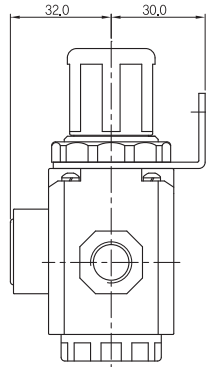
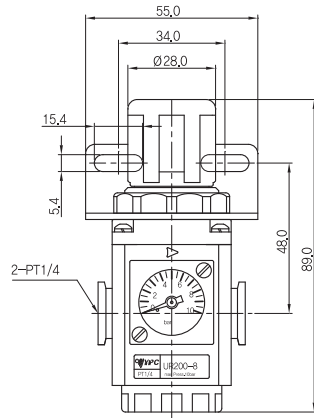
UF200-08-B



◆ F.R.L 치수도

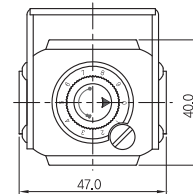
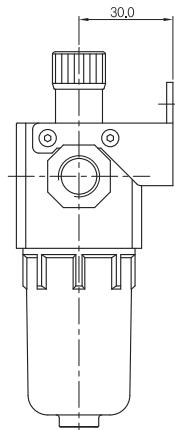
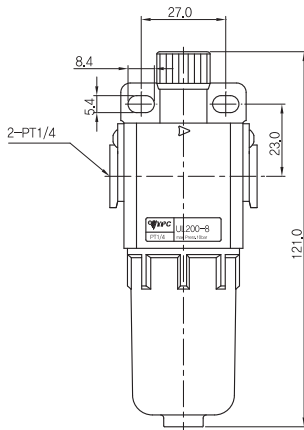
▶ 레귤레이터

UR200-08



▶ 루브리게이터

UL200-08-B



비전공자

비전공자

비전공자

비전공자

공기압축조기 UC200